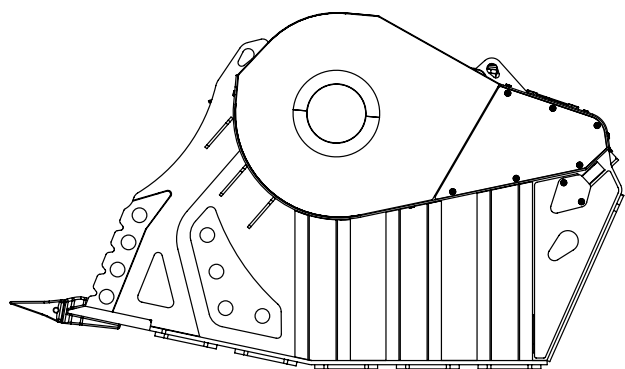
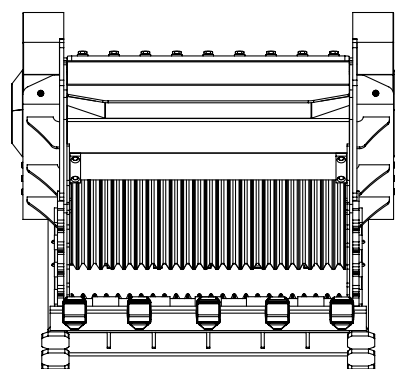


BF 135.8



2930 mm



1880 mm

1700 mm



BF 135.8

La benna frantoio BF135.8 è uno strumento tenace e altamente produttivo, adatto alle esigenze di frantumazione nelle cave, miniere, discariche e per tutte le operazioni di riciclaggio nei cantieri di grandissime dimensioni.

ACCESSORI

KIT RICAMBI
ATTACCO FISSO
CONTAORE
GARANZIA 24 MESI

AREE DI APPLICAZIONE

RICICLAGGIO
GRANDI CANTIERI URBANI
CAVE
MINIERE
CANALIZZAZIONI
DEMOLIZIONI

CARATTERISTICHE TECNICHE

MACCHINA OPERATRICE	CAPACITÀ DI CARICO	DIMENSIONI BOCCA	REGOLAZIONE FRANTOIO IN USCITA	DIMENSIONI
 ≥ 43 Ton	1,60 m ³	L 1300 H 600 mm	≥ 40 ≤ 150 mm	2930 x 1880 H 1700 mm
PORTATA OLIO	PRESSIONE	CONTROPRESSIONE	PESO	PRODUZIONE MASSIMA
320 l/min.	250 bar	10 bar	7,50 Ton	88 m ³ /h