

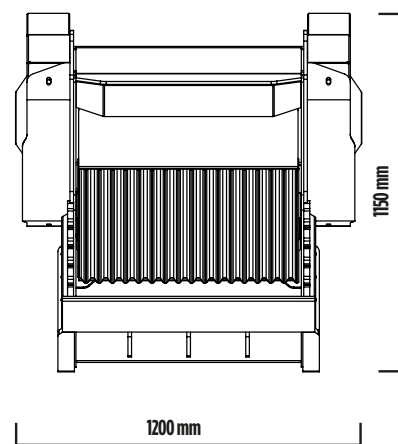
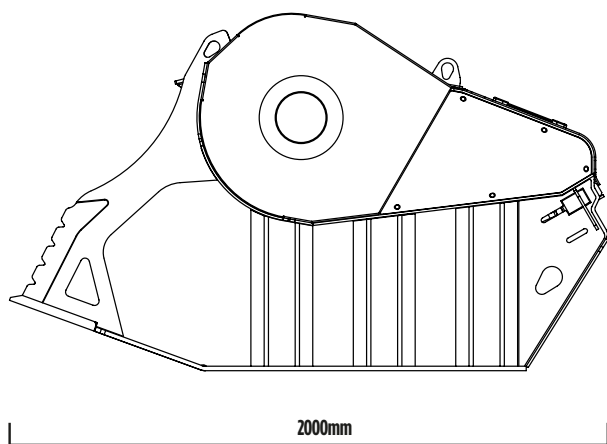
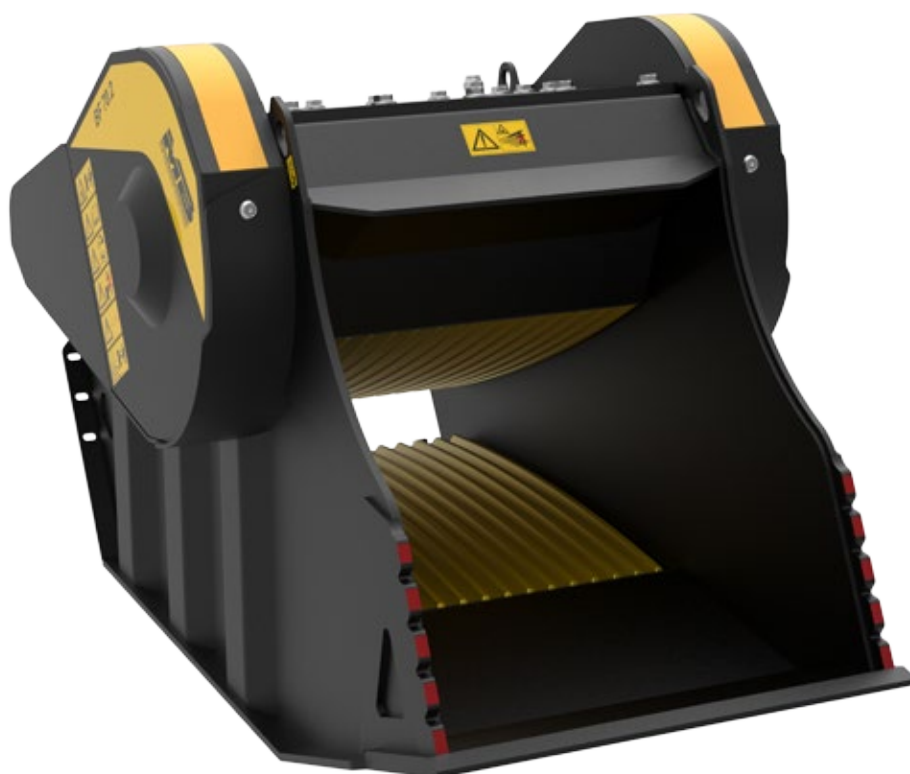
# BF 70.2 S4



# NEW!

- + PRODUTIVA
- + CONFIÁVEL
- + RESISTENTE

- + BALANCEADA
- + COMPACTA
- + SIMPLES MANUTENÇÃO



# NEW!

DESCUBRA  
MAIS



PORTUGUESE



## BF 70.2 S4

Quando se trata de garantir desempenho de alto nível, mas de conter dimensões e peso, entra em jogo a caçamba trituradora BF70.2. Pequenos-medios trabalhos de britagem e canteiros urbanos representam a aplicação ideal para esse maquinário dos mil recursos.

## ACESSÓRIOS

KIT DE REPOSIÇÃO PEÇAS RECOMENDADO  
ENGATE FIXO  
ENGATE RÁPIDO FÊMEA  
SEPARADOR DE METAIS  
CONTA HORAS  
KIT NEBULIZADOR  
GARANTIA 24 MESES

## ÁREAS DE APLICAÇÕES

RECICLAGEM  
CANTEIROS URBANOS  
OBRAS RODOVIÁRIAS  
DEMOLIÇÕES  
ESCAVAÇÕES

## CARACTERÍSTICAS TÉCNICAS

MAQUINA OPERADORA	CAPACIDADE DE CARGA	DIMENSÃO BOCA	REGULAÇÃO SAÍDA DA TRITURADORA	DIMENSÃO
 ≥ 14 Ton	0,66 m <sup>3</sup>	L 740 x H 510 mm	≥ 15 ≤ 130 mm	2000 x 1150 H 1200mm
CAPACIDADE ÓLEO	PRESSÃO	CONTRA PRESSÃO	PESO	PRODUÇÃO MÁXIMA
140 l/min.	220 bar	10 bar	2,3 Ton	31 m <sup>3</sup> /h

Os dados indicados não são vinculativos, pois o fabricante reserva o direito de aplicar melhorias em seus produtos a qualquer momento sem aviso prévio. A referência de peso da escavadeira é indicativa e está sujeita a modificação.