

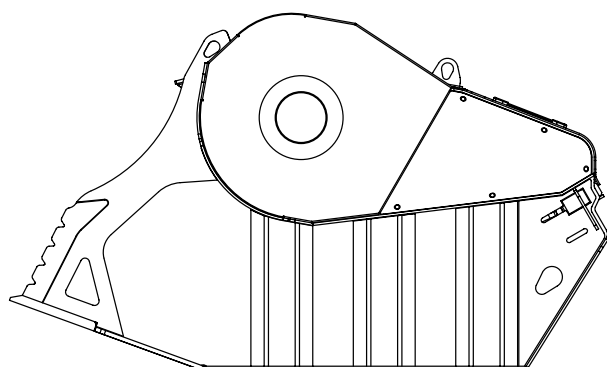
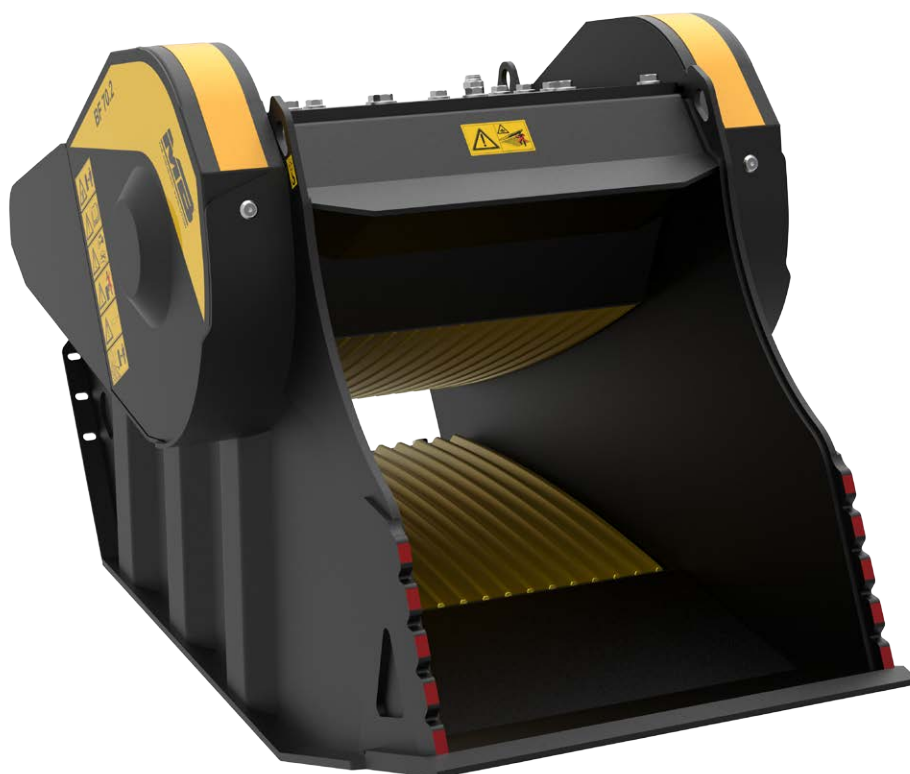
BF 70.2 S4

MB[®]
THE CRUSHING EVOLUTION

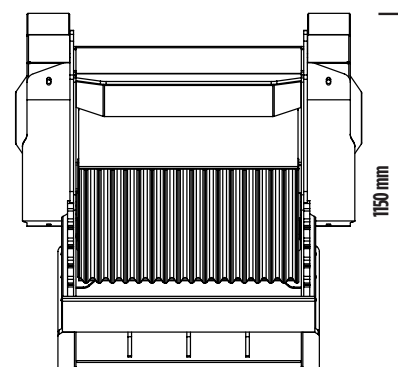
NEW!

+ PRODUCTIF
+ FIABLE
+ ROBUSTE

+ ÉQUILIBRÉ
+ COMPACT
+ ENTRETIEN SIMPLIFIÉ



2000mm



1150 mm

1200 mm

NEW!

EN SAVOIR PLUS



FRENCH



BF 70.2 S4

Le godet concasseur BF 70.2 entre en jeu lorsqu'il s'agit de garantir des performances de haut niveau mais également de contenir les dimensions et le poids. Les petits-moyens travaux de concassage et les chantiers urbains représentent l'application idéale pour cette machine aux milles ressources.



ACCESSOIRES

- KIT PIÈCES DÉTACHÉES CONSEILLÉ
- RACCORD FIXE
- RACCORD RAPIDE FEMELLE
- AIMANT SÉPARATEUR
- COMPTEUR
- KIT BRUMISATEUR
- GARANTIE 24 MOIS

DOMAINES D'APPLICATION

- RECYCLAGE
- CHANTIERS URBAINS
- TRAVAUX ROUTIERS
- DÉMOLITIONS
- EXCAVATIONS

CARACTÉRISTIQUES TECHNIQUES

MACHINE OPÉRATRICE	CAPACITÉ DE CHARGEMENT	DIMENSIONS BOUCHE	RÉGLAGE CONCASSEUR À LA SORTIE	DIMENSIONS
 ≥ 14 Ton	0,66 m ³	L 740 H 510 mm	≥ 15 ≤ 130 mm	2000 x 1150 H 1200mm
DÉBIT HUILE	PRESSION	CONTRE-PRESSION	POIDS	PRODUCTION MAXIMALE
140 l/min.	220 bar	10 bar	2,3 Ton	31 m ³ /h