

BF 60.1 S4

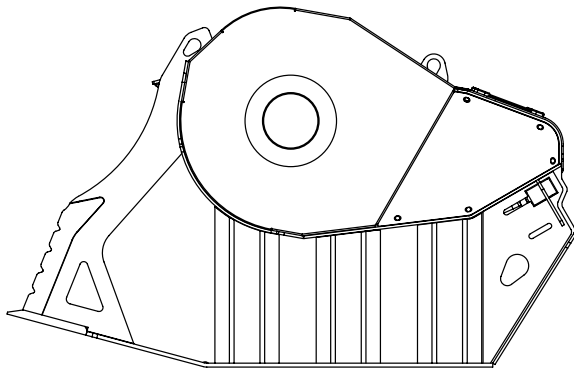
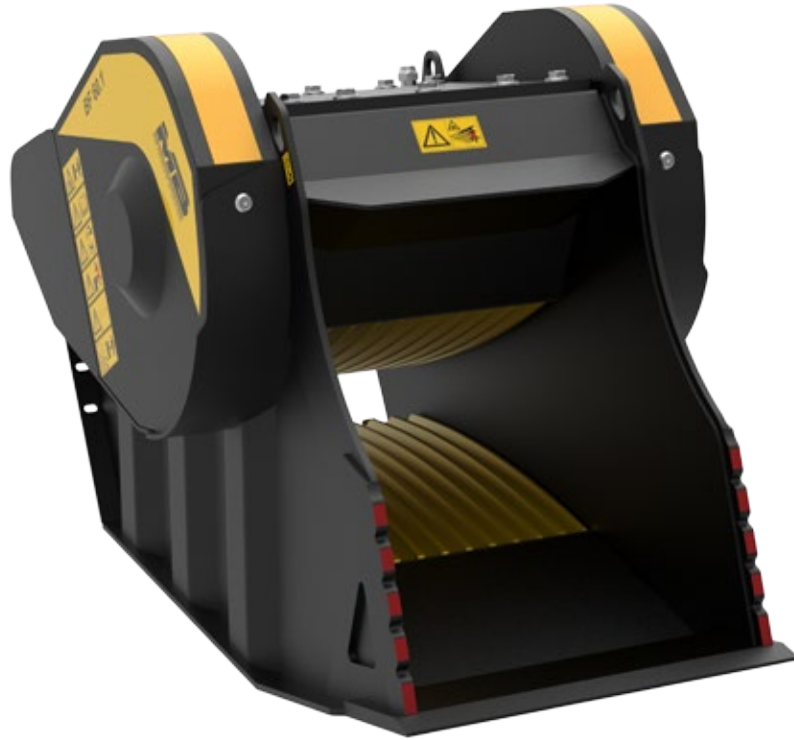
MB

THE CRUSHING EVOLUTION

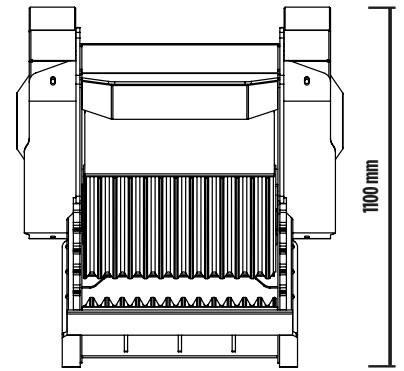
YENİ!

+ ÜRETKEN
+ GÜVENİLİR
+ SAĞLAM

+ DENGELİ
+ KOMPAKT
+ KOLAY BAKIM



1745 mm



1100 mm

1000 mm

YENİ!

DAHA FAZLASINI KEŞFET



TÜRKİŞH



BF 60.1 S4

Şehir içi şantiyeler ve sınırlı çalışma alanları BF 60.1 kırıcı kova için ideal uygulama alanlarıdır böylece şehir içinde de restorasyon, yıkım ve geri dönüşümden mahrum kalmazsınız.

AKSESUARLAR

- TAVSİYE EDİLEN YEDEK PARÇA KITI
- SABİT BRAKET
- DİŞİ HIZLI BRAKET
- DEMİR AYRIŞTIRICI
- SAAT ÖLÇÜCÜ
- TOZ İNDİRGEME KITI
- 24 AY GARANTİ

UYGULAMA ALANLARI

- GERİ DÖNÜŞÜM
- KENTSEL ŞANTİYE ALANLARI
- YOL YAPIM VE TADILAT İŞLERİ
- YÜKSEK KODDAKİ ŞANTİYELER
- YIKIM
- KAZI

TEKNİK ÖZELLİKLER

UYGUN MAKİNA	YÜKLEME KAPASİTESİ	AĞIZ BOYUTU	KOVA ÇIKIŞ BOYUTU	BOYUTLARI
 ≥ 8 Ton	0,55 m ³	L 610 H 500 mm	≥ 15 ≤ 130 mm	1745 x 1000 H 1100 mm
YAĞ DEBİSİ	BASINÇ	KARŞI BASINÇ	AĞIRLIK	MAKSİMUM ÜRETİM
98 l/min.	220 bar	10 bar	1,6 Ton	23 m ³ /h

Yukarıda verilen veriler bağlayıcı değildir, üretici herhangi bir zamanda ve hiçbir önceden bildirim zorunluluğu olmaksızın ürünlerinde değişiklik yapma hakkına sahiptir. Ekskavatör ağırlıklarına yaklaşık değerlerdir % 20 tolerans kabul edilmesi tavsiye edilir.

Rev. 2017 / 03