

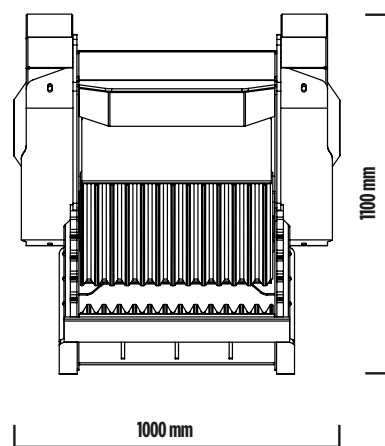
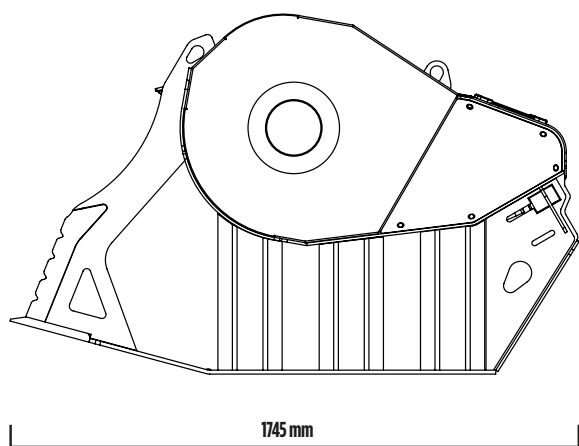
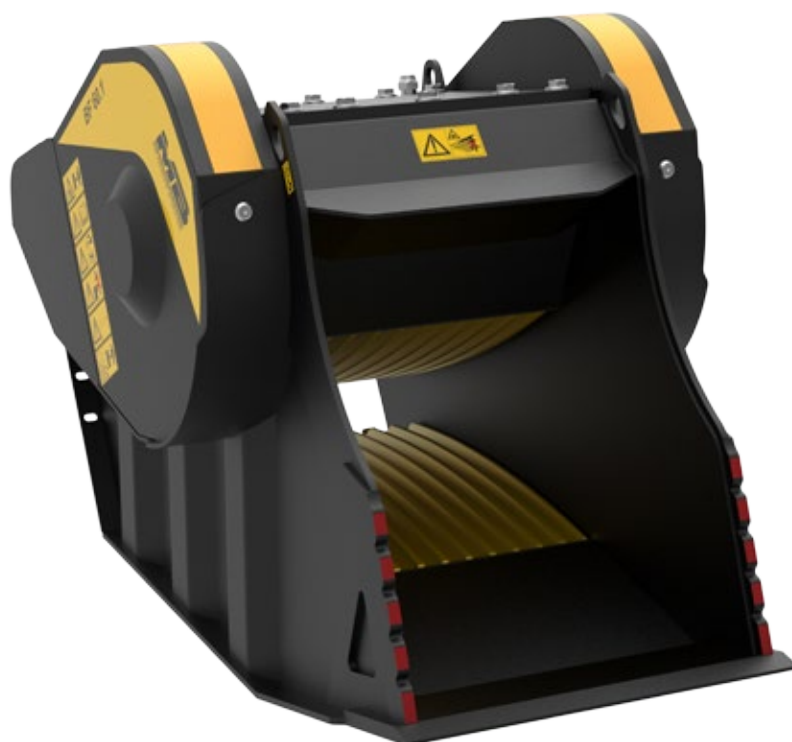
BF 60.1 S4



NEW!

- + PRODUTIVA
- + CONFIÁVEL
- + RESISTENTE

- + BALANCEADA
- + COMPACTA
- + SIMPLES MANUTENÇÃO



NEW!

DESCUBRA
MAIS



BF 60.1 S4

A caçamba trituradora BF60.1, caracterizada por dimensões e peso reduzidos, é resistente e tenaz. Ágil e prestativa, é a resposta de MB em canteiros de pequenas dimensões. O peso reduzido e a facilidade de instalação permitem de alcançar canteiros problemáticos ou dificilmente acessíveis como nos centros históricos ou na montanha, em altitude.



ACESSÓRIOS

KIT DE REPOSIÇÃO PEÇAS RECOMENDADO
ENGATE FIXO
ENGATE RÁPIDO FÊMEA
SEPARADOR DE METAIS
CONTA HORAS
KIT NEBULIZADOR
GARANTIA 24 MESES

ÁREAS DE APLICAÇÕES

RECICLAGEM
CANTEIROS URBANOS
OBRAS RODOVIÁRIAS
CANTEIROS EM ALTITUDE
DEMOLIÇÕES
ESCAVAÇÕES

CARACTERÍSTICAS TÉCNICAS

MAQUINA OPERADORA	CAPACIDADE DE CARGA	DIMENSÃO BOCA	REGULAÇÃO SAÍDA DA TRITURADORA	DIMENSÃO
 ≥ 8 Ton	0,55 m ³	L 610 H 500 mm	≥ 15 ≤ 130 mm	1745 x 1000 H 1100 mm
CAPACIDADE ÓLEO	PRESSÃO	CONTRA PRESSÃO	PESO	PRODUÇÃO MÁXIMA
98 l/min.	220 bar	10 bar	1,6 Ton	23 m ³ /h