

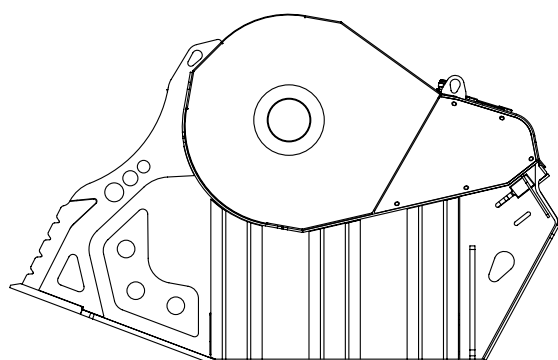
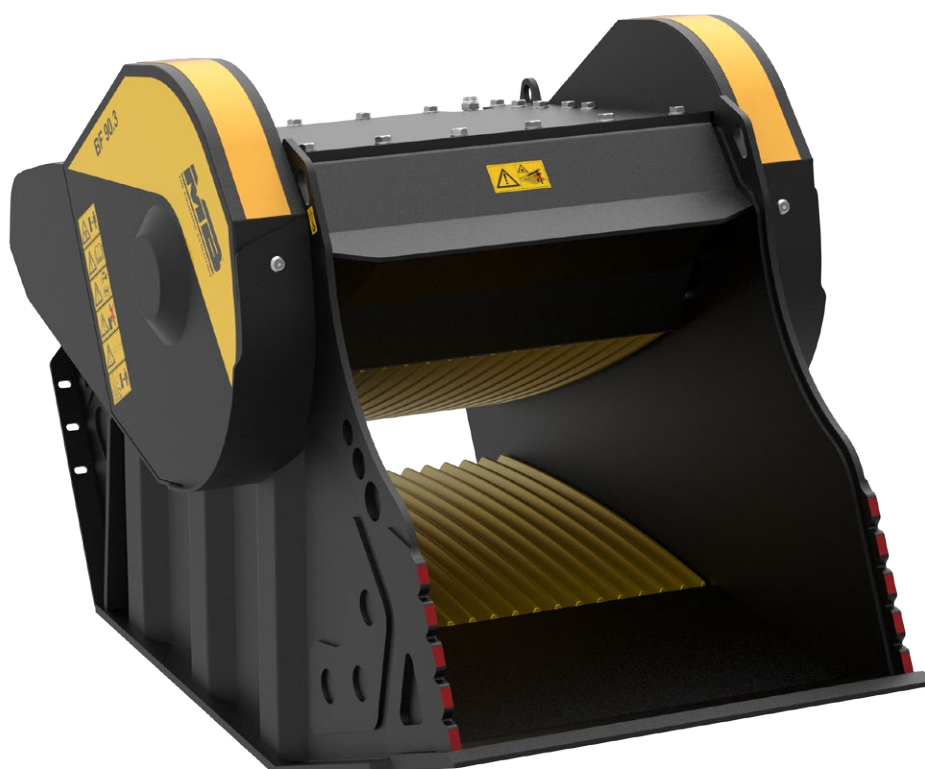
# BF 90.3 S4

# MB

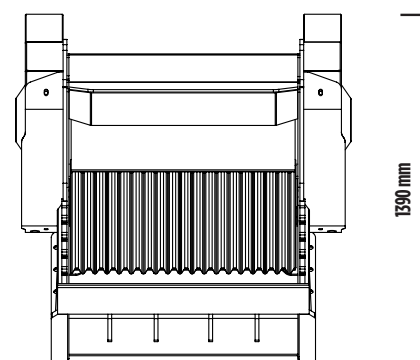
THE CRUSHING EVOLUTION

# NEW!

- + WYDAJNA
- + WYWAŻONA
- + GODNA ZAUFANIA
- + KOMPAKTOWA
- + MOCNA
- + ŁATWA W UTRZYMANIU



2185 mm



1340 mm

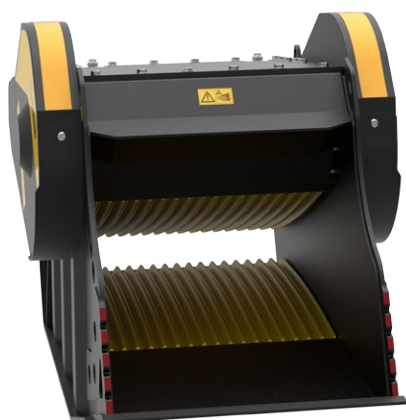
1390 mm

# NEW!

## DOWIEDZ SIĘ WIĘCEJ



POLISH



### BF 90.3 S4

Model BF90.3, wytworzony i opatentowany przez MB w 2001 roku, był pierwszą wyprodukowaną na świecie łyżką kruszącą i pozostaje do dziś jednym z najpopularniejszych modeli.

Zaprojektowana, aby wyeliminować tarcie w fazie załadunku materiału i, aby wytrzymała nawet w najtrudniejszych warunkach każdego placu budowy. Model BF90.3, który od momentu stworzenia został unowocześniony i wzmocniony, jest ekstremalnie kompaktowy i wszechstronny.

Łyżka jest odpowiednia do wszystkich operacji kruszenia, nawet tych bardzo ciężkich. Zachowuje swoje osiągi niezależnie od rodzaju kruszywa.

### AKCESORIA

- ZESTAW CZĘŚCI ZAMIENNYCH
- ZŁĄCZE STAŁE
- SZYBKOZŁĄCZONE
- SEPRATOR ŻELAZA
- LICZNIK ROBOCZOGODZIN
- OGRANICZNIK ZAPYLENIA
- 24-MIESIĘCZNA GWARANCJA

### OBSZARY ZASTOSOWANIA

- RECYKLING
- MIEJSKIE PLACE BUDOWY
- ROBOTY DROGOWE
- ROZBIÓRKI
- WYKOPY
- KAMIENIOŁOMY
- KOPALNIE
- ODLEWNIE
- ZAMKNIĘTE POMIESZCZENIA

### Parametry techniczne

ZALECANA KOPARKA	ŁADOWNOŚĆ	WYMIARY KOMORY KRUSZENIA	USTAWIENIA ZDOLNOŚCI PRODUKCYJNEJ	WYMIARY
≥ 21 Ton	0,90 m <sup>3</sup>	L 910 H 540 mm	≥ 15 ≤ 140 mm	2185 x 1340 H 1390 mm
PRZEPŁYW OLEJU	CIŚNIENIE	PRZECIWCIŚNIENIE	CIĘŻAR	PRODUKCJA MAKSYMALNA
180 l/min.	220 bar	10 bar	3,50 Ton	42 m <sup>3</sup> /h

Podane dane nie są wiążące, jako że producent zastrzega sobie prawo do wprowadzania ulepszeń w maszynach w dowolnym czasie i bez uprzedzenia. Dane dotyczące ciężaru koparek są orientacyjne i mogą podlegać zmianom. Należy wziąć pod uwagę około 20% tolerancji.