

BF 90.3 S4

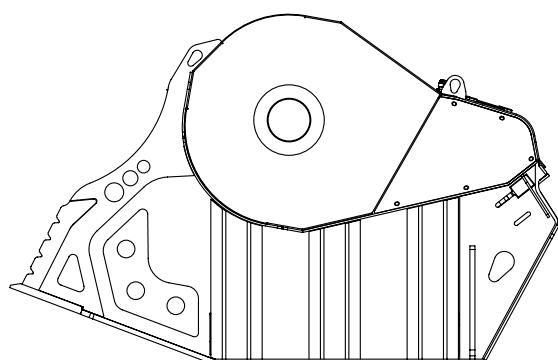
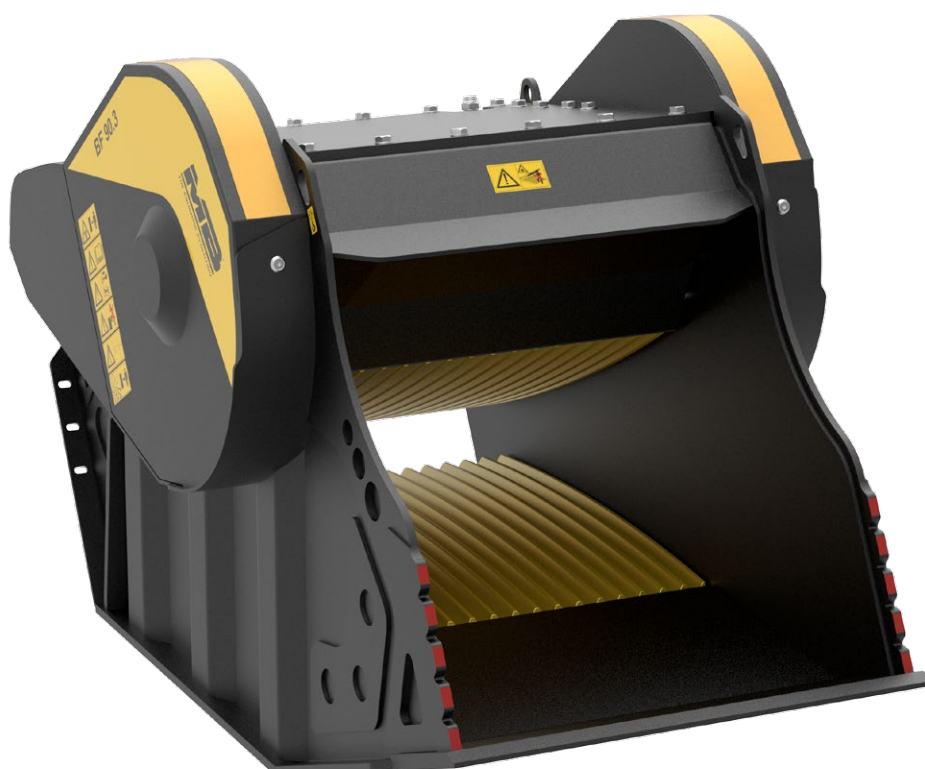
MB

THE CRUSHING EVOLUTION

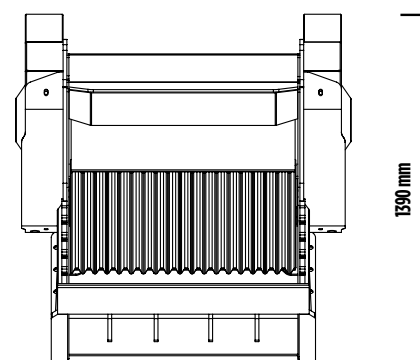
NEW!

+ PRODUCTIF
+ FIABLE
+ ROBUSTE

+ ÉQUILIBRÉ
+ COMPACT
+ ENTRETIEN SIMPLIFIÉ



2185 mm

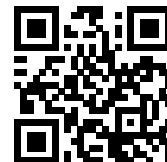


1340 mm

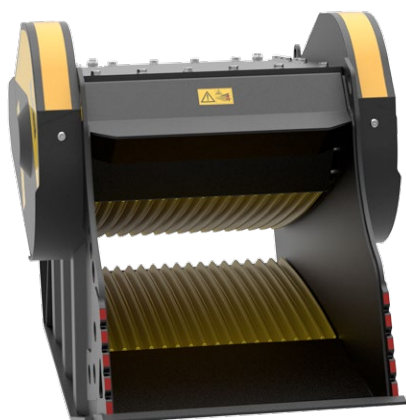
1390 mm

NEW!

EN SAVOIR
PLUS



FRENCH



BF 90.3 S4

Produit et breveté par MB en 2001, le BF90.3 a été le premier godet concasseur conçu au monde.

Conçu pour éliminer tout frottement en phase de chargement du matériel et pour résister aux conditions les plus difficiles de chaque chantier, le BF90.3 est extrêmement compact et polyvalent, et a été renouvelé et renforcé au fil des ans.

Indiqué pour toutes les opérations de concassage, même les plus rudes, conserve les résultats des performances inaltérés, avec toute typologie de matériau inerte.

ACCESSORIES

- KIT PIÈCES DÉTACHÉES CONSEILLÉ
- RACCORD FIXE
- RACCORD RAPIDE FEMELLE
- AIMANT SÉPARATEUR
- COMPTEUR
- KIT BRUMISATEUR
- GARANTIE 24 MOIS

DOMAINES D'APPLICATION

- RECYCLAGE
- CHANTIERS URBAINS
- TRAVAUX ROUTIERS
- DÉMOLITIONS
- EXCAVATIONS
- CARRIÈRES ET MINES
- FONDERIE
- TUNNELS ET LIEUX FERMÉS

CARACTÉRISTIQUES TECHNIQUES

PELLE CONSEILLÉE	CAPACITÉ DE CHARGEMENT	DIMENSIONS BOUCHE	RÉGLAGE CONCASSEUR À LA SORTIE	DIMENSIONS
≥ 21 Ton	0,90 m ³	L 910 H 540 mm	≥ 15 ≤ 140 mm	2185 x 1340 H 1390 mm
DÉBIT HUILE	PRESSION	CONTRE-PRESSION	POIDS	PRODUCTION MAXIMALE
180 l/min.	220 bar	10 bar	3,50 Ton	42 m ³ /h