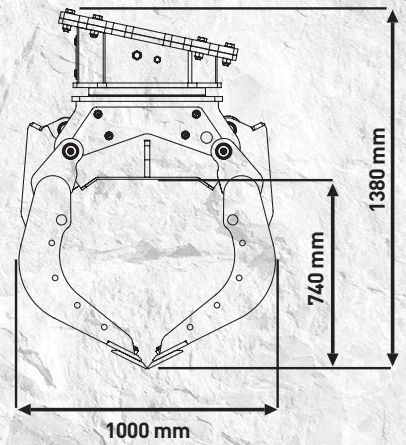
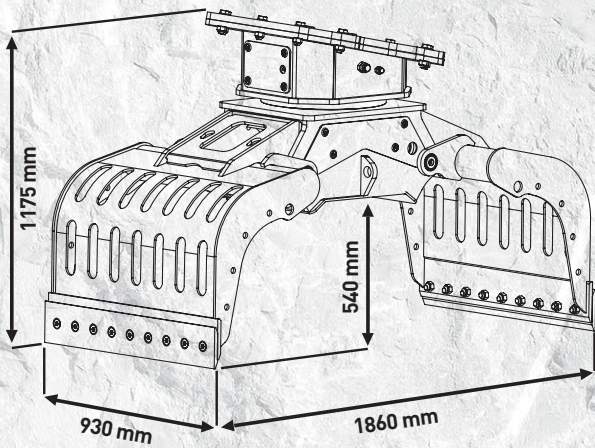


MB-G900



“Yüksek performans ile kullanışlı”



Yıkım malzemesi alımı ve ayrımı için tasarlanmış makina en yüksek teknolojik ve güvenlik standartlarında uygun olarak üretilmiştir.

Değiştirilebilir pençeleri ve 360° Hidrolik dönme sayesinde size büyük ve değişik formdaki yüklerle kolayca çalışabilme olanağı sunar.

TEKNİK ÖZELLİKLER

TAVSİYE EDİLEN EKSKAVATÖR	YÜK KAPASİTESİ (PENÇELER KAPALI)	AKIŞ YÖNÜ	YAĞ AKIŞI (AÇIK / KAPALI)
≥ 12 ≤ 18 Ton	0,43 m ³ / 430 L	8 ÷ 20 l/min.	30 l/min.
DÖNÜŞ BASINÇ	BASINÇ (AÇIK / KAPALI)	AĞIRLIK	ROTASYON
160 bar	200 ÷ 400 bar	0,78 Ton	360°

AKSESUARLAR

TAVSİYE EDİLEN YEDEK PARÇA KITI	SABIT BAĞLANTI	DIŞI HIZLI BAĞLANTI
MBG900008	FCG690000	MBG690000
24 AY GARANTİ		
WA240900		