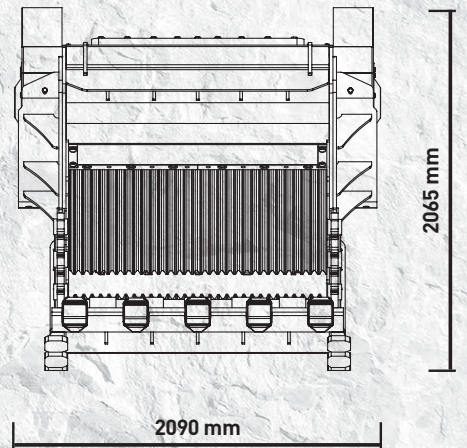
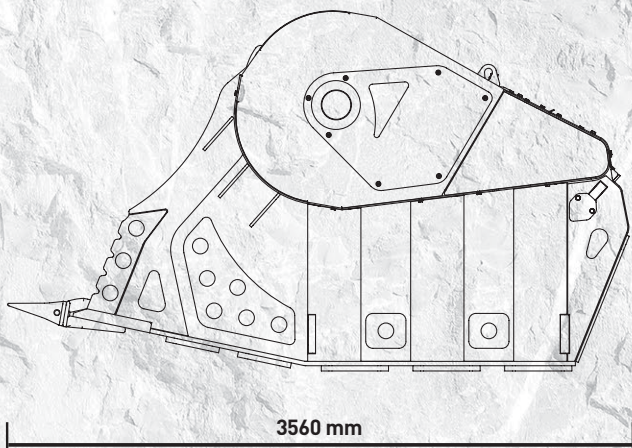


# BF 150.10



# “Zirvelerin kovası”



Boyut ve performans açısından alanında eşsiz BF 150.10 dünyanın en büyük kırıcı kovasıdır. 70 tonu aşan Ekskavatör için tasarlanmıştır, kova taş ocağı, madencilik, ve genel büyük şantiyelerdeki ezme uygulamaları için ideal. BF 150.10 kırıcı kova yüksek sonuçlar, üretkenlik ve verimlilik sağlar.

10 Tonu aşan ağırlığı ve 2,30 m<sup>3</sup> yük kapasitesi ile, BF 150.10 kırıcı kova saatte 120 m<sup>3</sup> üretim kapasitesine sahip bir makinedir.

1450 x 700 mm eşsiz kova açılması ve 100 ila 200 mm arasında bir çıkış ayarı ile, bu makine başlıca taş ocakları ve büyük ölçekli kırma işlemleri için vazgeçilmezdir.

## UYGULAMA ALANLARI

OCAKLAR  
MADEN  
YIKIM  
GERİ DÖNÜŞÜM  
KAZI

## TEKNİK ÖZELLİKLER

TAVSİYE EDİLEN EKSKAVATÖR	YÜKLEME KAPASİTESİ	AĞIZ BOYUTU	KOVA ÇIKIŞ BOYUTU	BOYUTLARI
≥ 70 Ton	2,30 m <sup>3</sup>	L 1450 H 700 mm	≥ 100 ≤ 200 mm	3560 x 2090 H 2065 mm
YAĞ DEBİSİ	BASINÇ	KARŞI BASINÇ	AĞIRLIK	MAKSİMUM ÜRETİM
380 l/min.	230 bar	10 bar	10,50 Ton	120 m <sup>3</sup> /h

## AKSESUARLAR

TAVSİYE EDİLEN YEDEK PARÇA KITI	SABİT BRAKET	DİŞİ HIZLI BRAKET	DEMİR AYRIŞTIRICI	SAAT ÖLÇÜCÜ
BF1501015	FC1510000	-	-	804MBNF01
			TOZ İNDİRGEME KITI	24 AY GARANTİ
			-	WA2415010