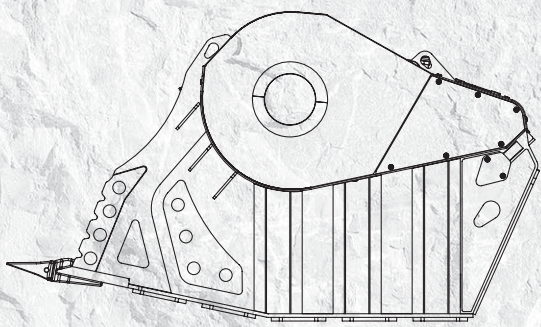
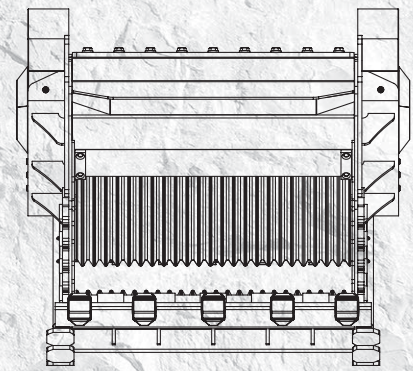


# BF 135.8



2930 mm



1880 mm

1700 mm

# “Tükenmez güç”



43 ton ve üzerindeki ekskavatörler için uygun kırıcı kova BF 135.8 özel ihtiyaçları karşılamak için yaratılmıştır, maden ocaklarında, geri dönüşümde, ocaklarda ezme elde edilen malzeme hacmi azaltmada, Büyük şantiyelerde kazı ve kanalizasyon işlerinde ve yıkım alanlarında agregaların yapımında kullanılması için idealdir.

Saatte 88 m<sup>3</sup> verimliliğinde, yaklaşık 1.60 m<sup>3</sup> kapasiteli ve toplam ağırlığı 7,50 ton olan kırıcı kova BF 135.8 çok yönlü ve kullanışlıdır.

## UYGULAMA ALANLARI

OCAKLAR  
YIKIM  
GERİ DÖNÜŞÜM  
KAZI  
MADEN  
YOL YAPIM VE TADILAT İŞLERİ

## TEKNİK ÖZELLİKLER

TAVSİYE EDİLEN EKSKAVATÖR	YÜKLEME KAPASİTESİ	AĞIZ BOYUTU	KOVA ÇIKIŞ BOYUTU	BOYUTLARI
≥ 43 Ton	1,60 m <sup>3</sup>	L 1300 H 600 mm	≥ 40 ≤ 150 mm	2930 x 1880 H 1700 mm
YAĞ DEBİSİ	BASINÇ	KARŞI BASINÇ	AĞIRLIK	MAKSİMUM ÜRETİM
320 l/min.	250 bar	10 bar	7,50 Ton	88 m <sup>3</sup> /h

## AKSESUARLAR

TAVSİYE EDİLEN YEDEK PARÇA KİTİ	SABİT BRAKET	DİŞİ HIZLI BRAKET	DEMİR AYRIŞTIRICI	SAAT ÖLÇÜCÜ
BF1308015	FC1380000	-	-	804MBNF01
			TOZ İNDİRGEME KİTİ	24 AY GARANTİ
			-	WA2413080