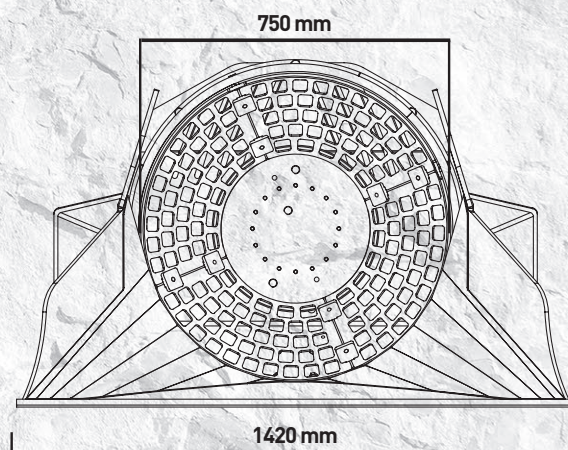
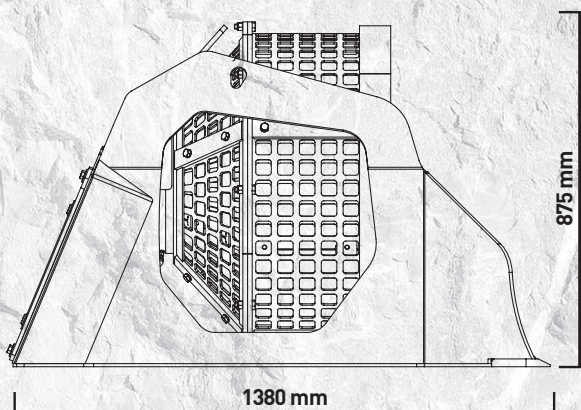
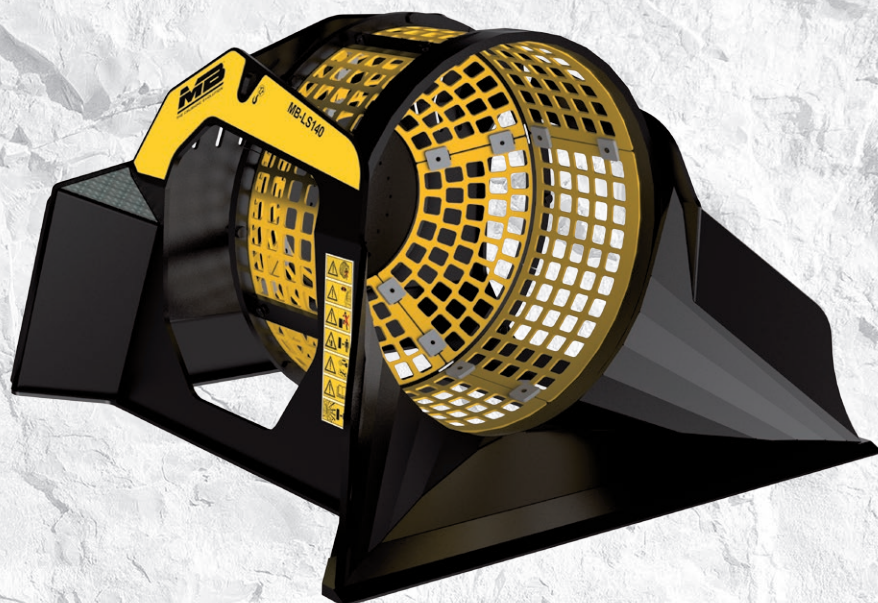
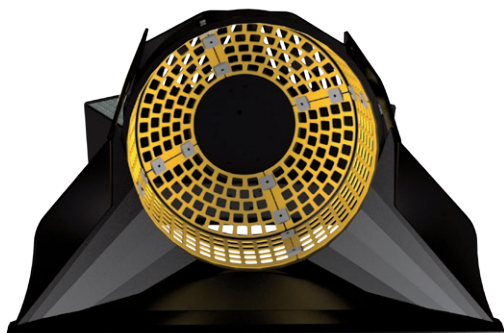


MB-LS140



“Практичный и эффективный”



Идеально подходит для сортировки природных материалов на стадиях до и после дробления, просеивающий ковш MB-LS140 позволяет сократить время дробления на 60% и таким образом позволяет получать материал, необходимый для определенного типа переработки, обеспечивая оптимальную работу с ним.

Предназначен для погрузчиков, мини-погрузчиков, экскаваторов-погрузчиков.



ПЕРВИЧНАЯ СОРТИРОВКА:

ОТХОДОВ
МАТЕРИАЛОВ, ОБРАЗУЮЩИХСЯ ПРИ СНОСЕ СТРОЕНИЙ
МАТЕРИАЛОВ ДЛЯ ЗАСЫПКИ КОТЛОВАНОВ
МАТЕРИАЛОВ ДЛЯ МЕЛИОРАЦИИ КАМЕНИСТЫХ ПОЧВ
ГАЛЬКИ В ПРОТОЧНОЙ ВОДЕ
ПРИ ЧИСТКЕ ПЛЯЖЕЙ ОТ МУСОРА
ПРИ ОЧИСТКЕ НАТУРАЛЬНОГО КАМНЯ

ТЕХНИЧЕСКИЕ ХАРАКТЕРИСТИКИ

РАБОЧАЯ МАШИНА	ОБЪЕМ	ГЛУБИНА КОРЗИНЫ	ДИАМЕТР РЕШЕТКИ	РАЗМЕРЫ
МИНИПОГРУЗЧИК ≥ 2.6 Ton	0,50 m ³	550 mm	750 mm	1380 x 1420 H 875 mm
ПОТОК МАСЛА	ДАВЛЕНИЕ	ОБРАТНОЕ ДАВЛЕНИЕ ДРЕНАЖА	ВЕС	ОБОРОТЫ
50 l/min.	150 bar	-	0,45 Ton	25 / 30 min / max

КОМПЛЕКТУЮЩИЕ

РЕКОМЕНДУЕМЫЙ НАБОР ЗАПАСНЫХ ЧАСТЕЙ	ФИКСИРОВАННОЕ КРЕПЛЕНИЕ	БЫСТРОСЪЕМНОЕ КРЕПЛЕНИЕ “НИЖНЯЯ ЧАСТЬ”	СЧЁТЧИК МОТОЧАСОВ	
MBS100015	-	-	804MBBV01	
				ГАРАНТИЯ 24 МЕСЯЦА
				WA241402