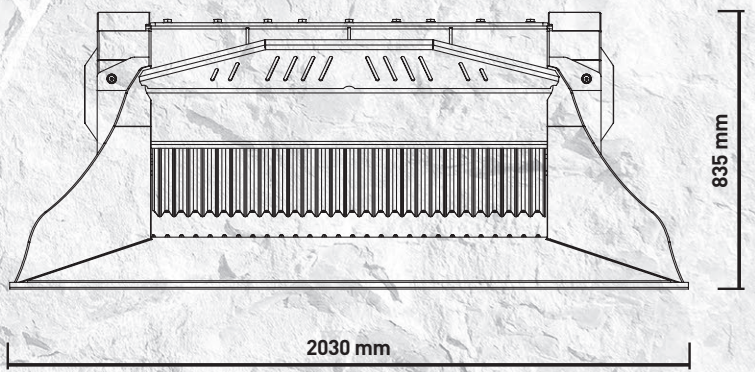
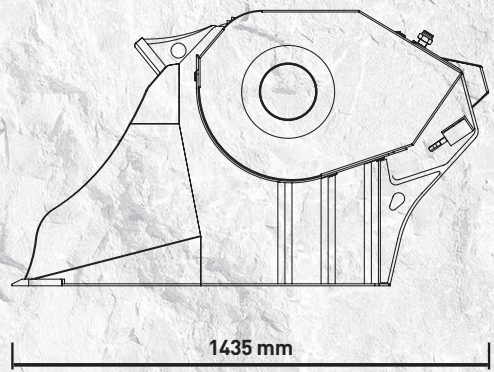
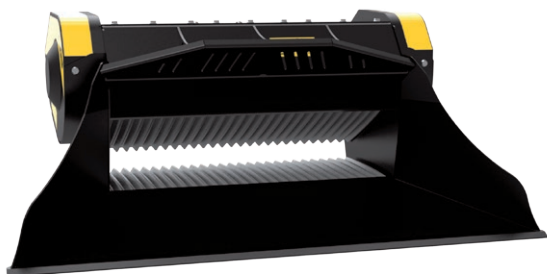


MB-L200 S2



“A caçamba trituradora mudá de forma”



Produzida com os mesmos materiais e a mesma tecnologia da inteira gama de caçamba trituradora MB, a MB-L200 S2 foi estudada em base as específicas necessidades de trabalho com carregadeiras, minicarregadeiras e retroescavadeiras.

A caçamba trituradora MB-L200 S é apropriada a minicarregadeiras de 6 toneladas e a retroescavadeiras e carregadeiras de tonelage entre 7 e um máximo de 10.

Muda de forma mas não muda as substâncias e o alto desempenho em ambos os termos de produção e resistência, típico dos produtos MB.



ÁREAS DE APLICAÇÕES

DEMOLIÇÕES
RECICLAGEM
OBRAS RODOVIÁRIAS
ESCAVAÇÕES

CARACTERÍSTICAS TÉCNICAS

MÁQUINA OPERACIONAL (Ton)	CAPACIDADE DE CARGA	DIMENSÃO BOCA	REGULAÇÃO SAÍDA DA TRITURADORA	DIMENSÃO
MINICARREGADEIRA ≥ 6 RETROESCAVADEIRA/ CARREGADEIRA ≥ 7 ≤ 10	0,45 m ³	L 1150 H 260 mm	≥ 15 ≤ 60 mm	1435 x 2030 H 835 mm
CAPACIDADE ÓLEO	PRESSÃO	CONTRA PRESSÃO	PESO	PRODUÇÃO MÁXIMA
120 l/min.	200 bar	20 bar	1,50 Ton	22 m ³ /h

ACESSÓRIOS

KIT DE REPOSIÇÃO PEÇAS RECOMENDADO	ENGATE FIXO	ENGATE RÁPIDO FÊMEA	SEPARADOR DE METAIS	CONTA HORAS
MBL160020	-	-	-	804MBNF01
			KIT NEBULIZADOR	GARANTIA 24 MESES
			KNMB00L-KNMB00S- KNMB00M	WA242000