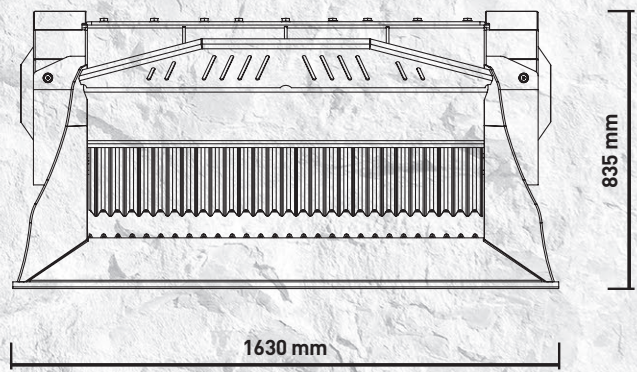
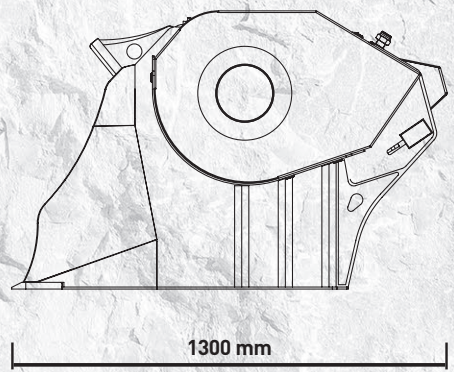


# MB-L160 S2





# “Prática, manejável e eficiente”



Uma verdadeira jóia de eficiência e praticidade criada para satisfazer as necessidades de trituração com carregadeiras, minicarregadeiras e retroescavadeiras, mantendo inalteradas as características de eficiência e produtividade da inteira gama MB.

A caçamba trituradora MB-L160 S2 é apropriada a minicarregadeiras de 4,50 toneladas e a retroescavadeiras e carregadeiras de tonelagem entre 7 e máximo 10.

Particularmente eficiente, graças a seu tamanho reduzido facilita o uso e as operações de montagem.



## ÁREAS DE APLICAÇÕES

DEMOLIÇÕES  
RECICLAGEM  
OBRAS RODOVIÁRIAS  
ESCAVAÇÕES

## CARACTERÍSTICAS TÉCNICAS

MÁQUINA OPERACIONAL (Ton)	CAPACIDADE DE CARGA	DIMENSÃO BOCA	REGULAÇÃO SAÍDA DA TRITURADORA	DIMENSÃO
MINICARREGADEIRA ≥ 4,50 RETROESCAVADEIRA/ CARREGADEIRA ≥ 7 ≤ 10	0,35 m <sup>3</sup>	L 1100 H 240 mm	≥ 15 ≤ 60 mm	1300 x 1630 H 835 mm
CAPACIDADE ÓLEO	PRESSÃO	CONTRA PRESSÃO	PESO	PRODUÇÃO MÁXIMA
110 l/min.	200 bar	20 bar	1,45 Ton	20 m <sup>3</sup> /h

## ACESSÓRIOS

KIT DE REPOSIÇÃO PEÇAS RECOMENDADO	ENGATE FIXO	ENGATE RÁPIDO FÊMEA	SEPARADOR DE METAIS	CONTA HORAS
MBL160020	-	-	-	804MBNF01
			NEBULIZADOR	GARANTIA 24 MESES
			KNMB00L-KNMB00S-KNMB00M	WA241600