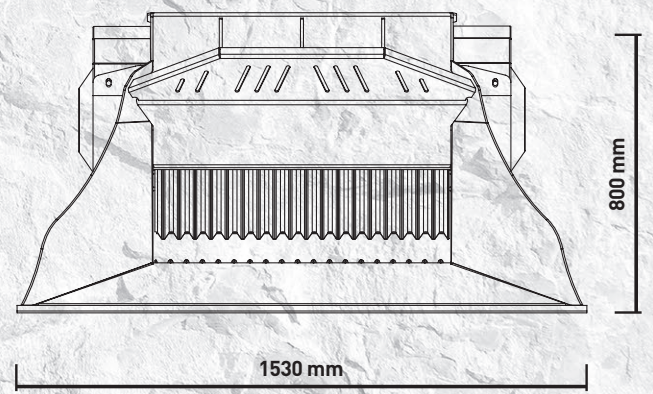
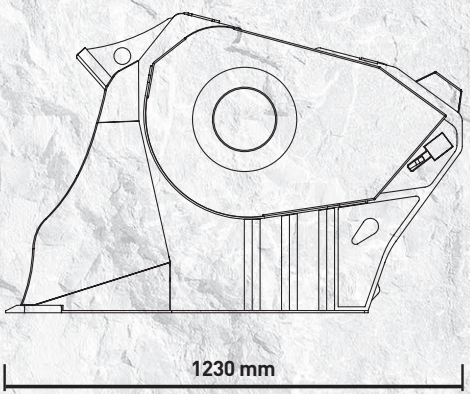


# MB-L140 S2



# “Compacta e potente”



Pequena, compacta e manejável apesar de seu tamanho reduzido oferece um elevado padrão de produção e de qualidade.

A caçamba trituradora MB-L140 S2 é apropriada a minicarregadeiras de 3 toneladas e a retroescavadeiras e carregadeiras de tonelagem entre 6 e máximo 8.

Versátil no uso reúne as características técnicas da caçamba trituradora, e o aspecto prático dos acessórios de pequeno porte.



## ÁREAS DE APLICAÇÕES

DEMOLIÇÕES  
RECICLAGEM  
OBRAS RODOVIÁRIAS  
ESCAVAÇÕES

## CARACTERÍSTICAS TÉCNICAS

MÁQUINA OPERACIONAL (Ton)	CAPACIDADE DE CARGA	DIMENSÃO BOCA	REGULAÇÃO SAÍDA DA TRITURADORA	DIMENSÃO
MINICARREGADEIRA ≥ 3 RETROESCAVADEIRA/ CARREGADEIRA ≥ 6 ≤ 8	0,25 m <sup>3</sup>	L 740 H 250 mm	≥ 15 ≤ 60 mm	1230 x 1530 H 800 mm
CAPACIDADE ÓLEO	PRESSÃO	CONTRA PRESSÃO	PESO	PRODUÇÃO MÁXIMA
98 l/min.	200 bar	20 bar	0,98 Ton	16 m <sup>3</sup> /h

## ACESSÓRIOS

KIT DE REPOSIÇÃO PEÇAS RECOMENDADO	ENGATE FIXO	ENGATE RÁPIDO FÊMEA	SEPARADOR DE METAIS	CONTA HORAS
MBL140015	-	-	-	804MBNF01
			KIT NEBULIZADOR	GARANTIA 24 MESES
			KNMB00L-KNMB00S-KNMB00M	WA241401