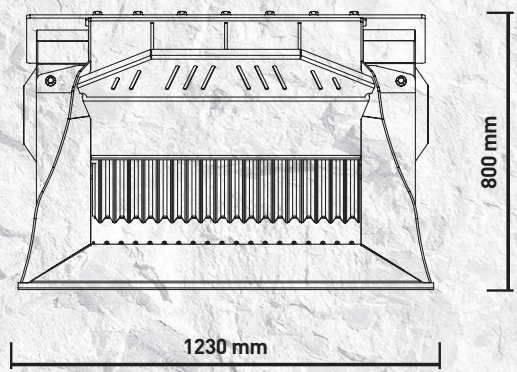
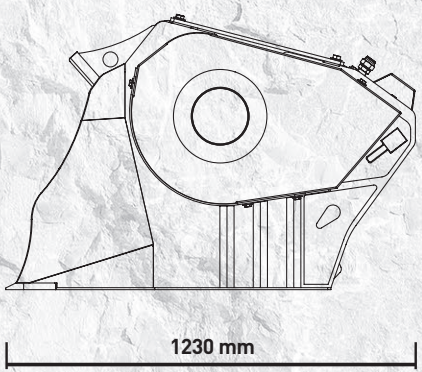
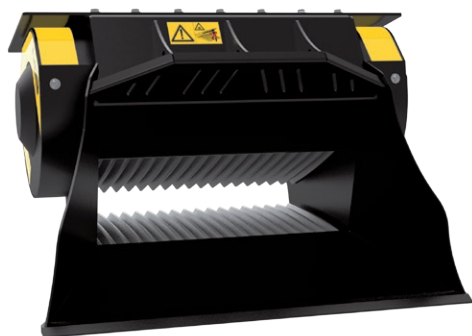


# MB-L120 S2



# “Grande no seu pequeno”



De coração pequeno mas com grande desempenho, responde perfeitamente as inúmeras necessidades que se apresentam nos canteiros pequenos e de espaço particularmente reduzido.

A caçamba trituradora MB-L120 S2 é apropriada a minicarregadeiras de 2,80 toneladas e a retroescavadeiras e carregadeiras de tonelagem entre 5 e um máximo de 7.

Fácil de transportar é compacta, manejável, e de fácil uso e manutenção.



## ÁREAS DE APLICAÇÕES

DEMOLIÇÕES  
RECICLAGEM  
OBRAS RODOVIÁRIAS  
ESCAVAÇÕES

## CARACTERÍSTICAS TÉCNICAS

MÁQUINA OPERACIONAL (Ton)	CAPACIDADE DE CARGA	DIMENSÃO BOCA	REGULAÇÃO SAÍDA DA TRITURADORA	DIMENSÃO
MINICARREGADEIRA ≥ 2,80 RETROESCAVADEIRA/ CARREGADEIRA ≥ 5 ≤ 7	0,20 m <sup>3</sup>	L 730 H 250 mm	≥ 15 ≤ 60 mm	1230 x 1230 H 800 mm
CAPACIDADE ÓLEO	PRESSÃO	CONTRA PRESSÃO	PESO	PRODUÇÃO MÁXIMA
95 l/min.	200 bar	20 bar	0,95 Ton	14 m <sup>3</sup> /h

## ACESSÓRIOS

KIT DE REPOSIÇÃO PEÇAS RECOMENDADO	ENGATE FIXO	ENGATE RÁPIDO FÊMEA	SEPARADOR DE METAIS	CONTA HORAS
MBL140015	-	-	-	804MBNF01
			KIT NEBULIZADOR	GARANTIA 24 MESES
			KNMB00L-KNMB00S-KNMB00M	WA241201