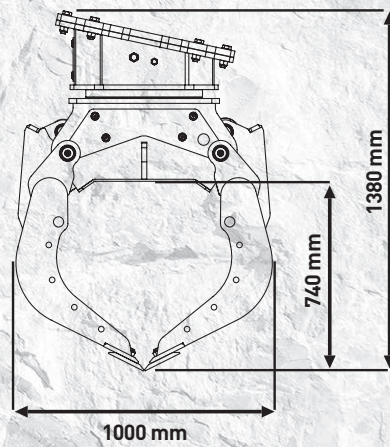
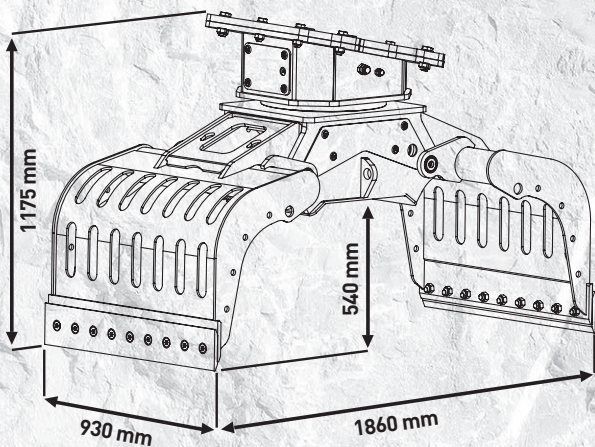
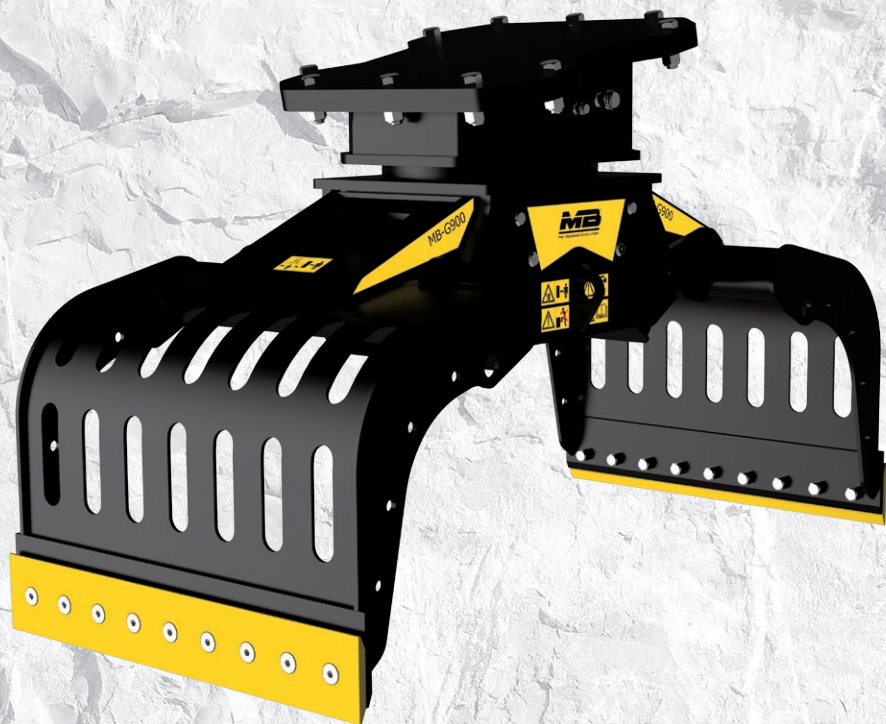


MB-G900



“Manejável e **prática**”



Projetada para a seleção e movimentação de materiais provenientes de demolições, é criada segundo os mais altos padrões tecnológicos, para movimentar qualquer tipo de material de uma maneira confiável, constante e em total segurança.

Graças as garras intercambiáveis e a rotação hidráulica a 360° permite de movimentar grandes cargas e formas particulares.

CARACTERÍSTICAS TÉCNICAS

ESCAVADEIRA RECOMENDADA	CAPACIDADE DE CARGA (GARRAS FECHADAS)	FLUXO ROTAÇÃO	FLUXO OLIO (ABERTA/FECHADA)
≥ 12 ≤ 18 Ton	0,43 m ³ / 430 L	8 ÷ 20 l/min.	30 l/min.
PRESSÃO ROTAÇÃO	PRESSÃO (ABERTA/FECHADA)	PESO	ROTAÇÃO
160 bar	200 ÷ 400 bar	0,78 Ton	360°

ACESSÓRIOS

KIT PEÇAS DE REPOSIÇÃO RECOMENDADO	ENGATE FIXO	ENGATE RÁPIDO FÊMEA
MBG900008	FCG690000	MBG690000
GARANTIA 24 MESES		
WA240900		