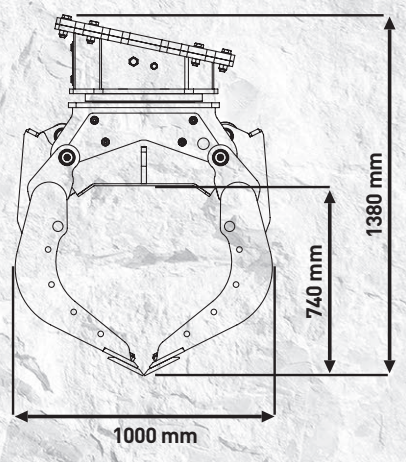
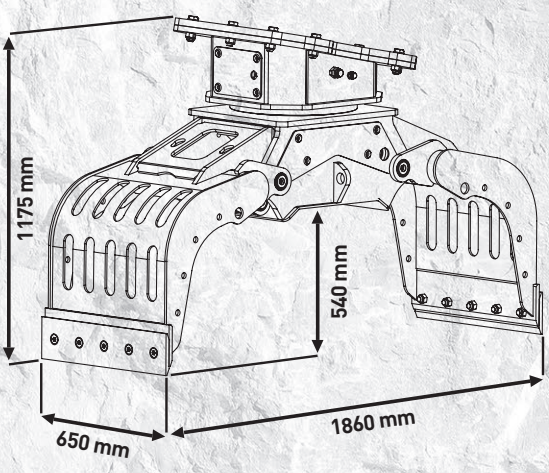
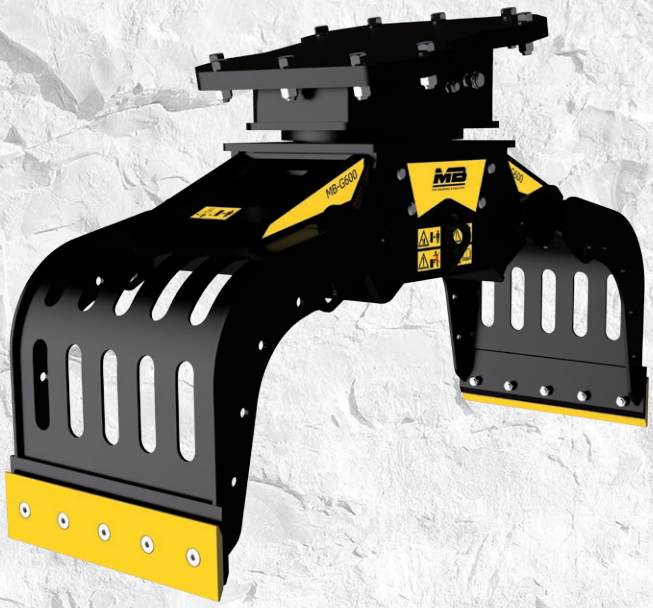


MB-G600



“Pequena e eficiente”



Projetada para a seleção e movimentação de materiais provenientes de demolições, é criada segundo os mais altos padrões tecnológicos, para movimentar qualquer tipo de material de uma maneira confiável, constante e em total segurança.

Graças as garras intercambiáveis e a rotação hidráulica a 360° permite de movimentar grandes cargas e formas particulares.

CARACTERÍSTICAS TÉCNICAS

ESCAVADEIRA RECOMENDADA	CAPACIDADE DE CARGA (GARRAS FECHADAS)	FLUXO ROTAÇÃO	FLUXO OLIO (ABERTA/FECHADA)
≥ 6 ≤ 12 Ton	0,29 m ³ / 290 L	5 ÷ 15 l/min.	25 l/min.
PRESSÃO ROTAÇÃO	PRESSÃO (ABERTA/FECHADA)	PESO	ROTAÇÃO
160 bar	200 ÷ 400 bar	0,60 Ton	360°

ACESSÓRIOS

KIT PEÇAS DE REPOSIÇÃO RECOMENDADO	ENGATE FIXO	ENGATE RÁPIDO FÊMEA
MBG500008	FCG690000	MBG690000
GARANTIA 24 MESES		
WA240600		