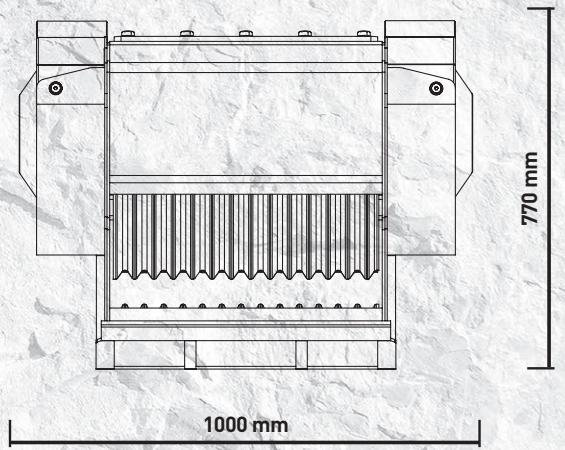
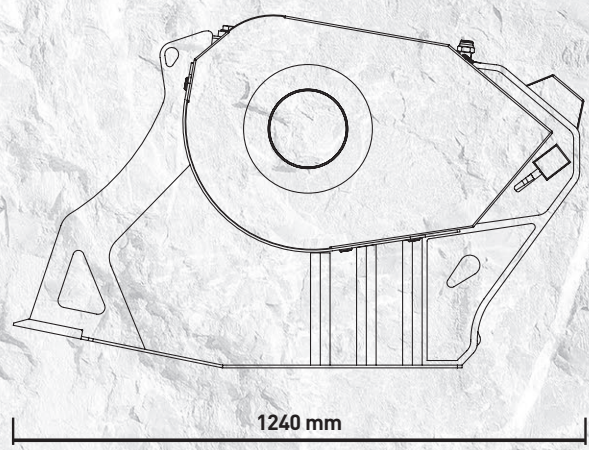


# MB-C50 S2



# “O pequeno milagre da casa MB”



Pequena, manejável e extremamente compacta é a menor da gama das caçambas trituradoras assinada MB. Com o seu peso inferior a uma tonelada, é projetada para trabalhar com escavadeiras a partir de 4 toneladas.

MB-C50: a menor da gama, apropriada para mini escavadeiras em pequenos trabalhos de britagem no interno de canteiros estradais, hidráulicos e de alvenaria.

Graças as suas características reduzidas em termos de peso e dimensão revela-se um equipamento particularmente útil no ramo de jardinagem, também em áreas de trabalho muito limitado, grantindo alto desempenho, uma produção de até 10 m<sup>3</sup>/h e resultados de um nível elevado, características comum da íntera gama de caçamba trituradora.

## ÁREAS DE APLICAÇÕES

DEMOLIÇÕES  
OBRAS RODOVIÁRIAS  
RECICLAGEM  
ESCAVAÇÕES

## CARACTERÍSTICAS TÉCNICAS

ESCAVADEIRA RECOMENDADA	CAPACIDADE DE CARGA	DIMENSÃO BOCA	REGULAÇÃO SAÍDA DA TRITURADORA	DIMENSÃO
≥ 4 Ton	0,15 m <sup>3</sup>	L 540 H 250 mm	≥ 15 ≤ 60 mm	1240 x 1000 H 770 mm
CAPACIDADE ÓLEO	PRESSÃO	CONTRA PRESSÃO	PESO	PRODUÇÃO MÁXIMA
90 l/min.	200 bar	10 bar	0,75 Ton	10 m <sup>3</sup> /h

## ACESSÓRIOS

KIT DE REPOSIÇÃO PEÇAS RECOMENDADO	ENGATE FIXO	ENGATE RÁPIDO FÊMEA	SEPARADOR DE METAIS	CONTA HORAS
BF5000010	FC5000000	BF5000000	-	804MBNF01
			KIT NEBULIZADOR	GARANTIA 24 MESES
			KNMB00L-KNMB00S-KNMB00M	WA245000