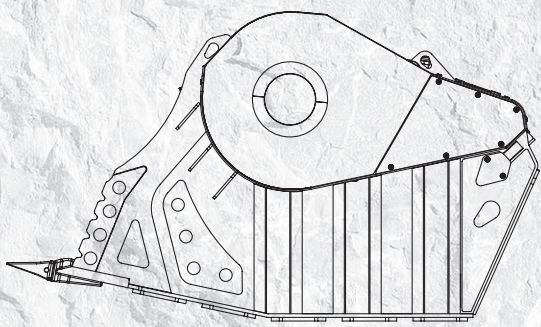
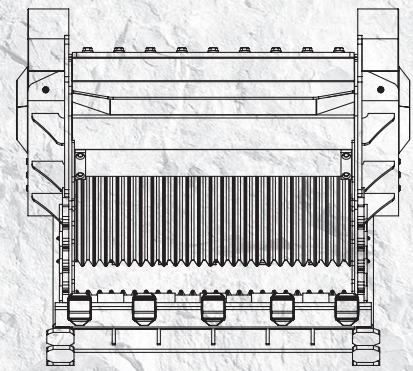


BF 135.8



2930 mm



1880 mm

1700 mm

“Potência Inesgotável”



Adaptada a escavadeiras com peso superior a 43 toneladas, a caçamba trituradora BF 135.8 nasce para satisfazer exigências específicas de trituração em pedreiras, em aterros para a reciclagem de materiais inertes, em grandes canteiros de obras para a redução volumétrica de materiais de demolição, ou em escavações, canalizações e preparações de agregados.

Com uma produtividade de 88 m³/h, uma capacidade de cerca de 1.60 m³ e um peso total de 7,50 toneladas, a caçamba trituradora BF 135.8 é versátil e de alto desempenho.



ÁREAS DE APLICAÇÕES

PEDREIRAS
DEMOLIÇÕES
RECICLAGEM
ESCAVAÇÕES
MINAS
OBRAS RODOVIÁRIAS

CARACTERÍSTICAS TÉCNICAS

ESCAVADEIRA RECOMENDADA	CAPACIDADE DE CARGA	DIMENSÃO BOCA	REGULAÇÃO SAÍDA DA TRITURADORA	DIMENSÃO
≥ 43 Ton	1,60 m ³	L 1300 H 600 mm	≥ 40 ≤ 150 mm	2930 x 1880 H 1700 mm
CAPACIDADE ÓLEO	PRESSÃO	CONTRA PRESSÃO	PESO	PRODUÇÃO MÁXIMA
320 l/min.	250 bar	10 bar	7,50 Ton	88 m ³ /h

ACESSÓRIOS

KIT DE REPOSIÇÃO PEÇAS RECOMENDADO	ENGATE FIXO	ENGATE RÁPIDO FÊMEA	SEPARADOR DE METAIS	CONTA HORAS
BF1308015	FC1380000	-	-	804MBNF01
			KIT NEBULIZADOR	GARANTIA 24 MESES
			-	WA2413080