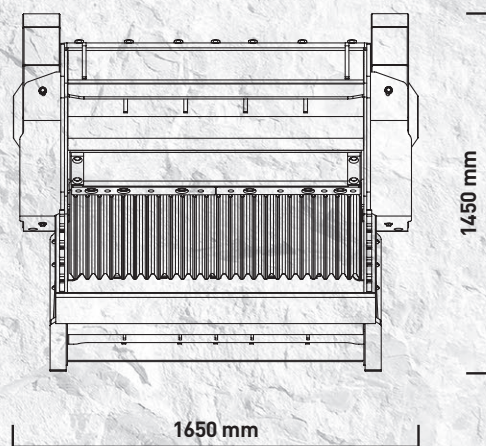
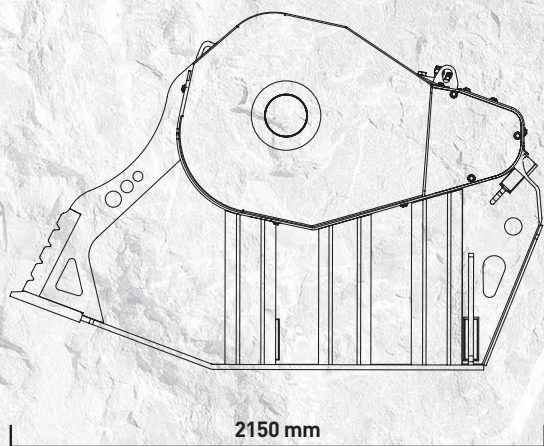


BF 120.4 S2



“Ideal para grandes canteiros”



Uma grande caçamba para garantir grandes resultados. Escavadeira apropriada de peso superior a 30 toneladas, a caçamba trituradora BF 120.4 nascida para satisfazer necessidades específicas de britagem em pedreiras, em aterros para a operação de reciclagem de materiais inertes, em grandes canteiros para a redução volumétrica de materiais resultantes de trabalhos de demolição ou para escavações, canalizações e preparação de agregados.

Com uma produção em mais de 50 m³/h e uma capacidade cerca de 1,30 m³ e um peso total de 4,90 toneladas a caçamba trituradora BF 120.4 é um equipamento versátil e potente que em poucos anos teve sucesso no ramo de trituração.



ÁREAS DE APLICAÇÕES

PEDREIRAS
DEMOLIÇÕES
RECICLAGEM
ESCAVAÇÕES
MINAS
OBRAS RODOVIÁRIAS

CARACTERÍSTICAS TÉCNICAS

ESCAVADEIRA RECOMENDADA	CAPACIDADE DE CARGA	DIMENSÃO BOCA	REGULAÇÃO SAÍDA DA TRITURADORA	DIMENSÃO
≥ 30 Ton	1,30 m ³	L 1210 H 530 mm	≥ 15 ≤ 140 mm	2150 x 1650 H 1450 mm
CAPACIDADE ÓLEO	PRESSÃO	CONTRA PRESSÃO	PESO	PRODUÇÃO MÁXIMA
220 l/min.	220 bar	10 bar	4,90 Ton	50 m ³ /h

ACESSÓRIOS

KIT DE REPOSIÇÃO PEÇAS RECOMENDADO	ENGATE FIXO	ENGATE RÁPIDO FÊMEA	SEPARADOR DE METAIS	CONTA HORAS
BF1240030	FC1240000	BF1204000	BF1240028	804MBNF01
			KIT NEBULIZADOR	GARANTIA 24 MESES
			KNMB00L-KNMB00S-KNMB00M	WA241204