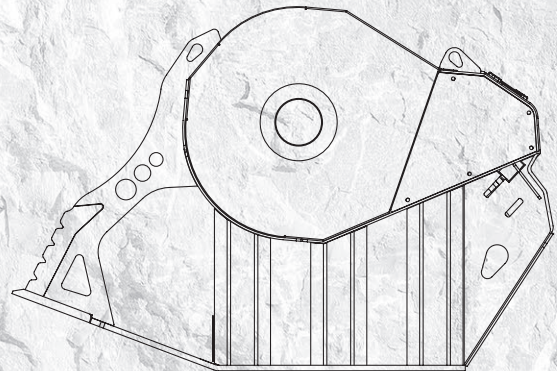
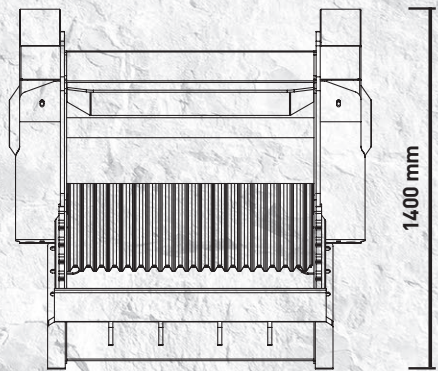


# BF 80.3



2100 mm



1300 mm

1400 mm

# “Leve e confiável”



Adaptada a escavadeiras com peso superior a 18.5 toneladas, a caçamba trituradora BF 80.3 é compacta e indicada para operações de trituração e reciclagem de material inerte ou proveniente de demolições (obras rodoviárias - escavações - tubulações - canalizações).

Apesar de dimensões e peso reduzidos em relação aos modelos maiores, alcança uma produtividade de 34 m<sup>3</sup>/h.



## ÁREAS DE APLICAÇÕES

- PEDREIRAS
- DEMOLIÇÕES
- RECICLAGEM
- ESCAVAÇÕES
- MINAS
- OBRAS RODOVIÁRIAS

## CARACTERÍSTICAS TÉCNICAS

ESCAVADEIRA RECOMENDADA	CAPACIDADE DE CARGA	DIMENSÃO BOCA	REGULAÇÃO SAÍDA DA TRITURADORA	DIMENSÃO
≥ 18,5 Ton	0,70 m <sup>3</sup>	L 840 H 510 mm	≥ 15 ≤ 135 mm	2100 x 1300 H 1400 mm
CAPACIDADE ÓLEO	PRESSÃO	CONTRA PRESSÃO	PESO	PRODUÇÃO MÁXIMA
160 l/min.	230 bar	10 bar	3 Ton	34 m <sup>3</sup> /h

## ACESSÓRIOS

KIT DE REPOSIÇÃO PEÇAS RECOMENDADO	ENGATE FIXO	ENGATE RÁPIDO FÊMEA	SEPARADOR DE METAIS	CONTA HORAS
BF8030010	FC8030000	BF8030000	BF8030017	804MBNF01
			KIT NEBULIZADOR	GARANTIA 24 MESES
			KNMB00L-KNMB00S-KNMB00M	WA248030

Os dados indicados não são vinculativos, pois o fabricante reserva o direito de aplicar melhorias em seus produtos a qualquer momento sem aviso prévio. A referência de peso da escavadeira é indicativa e está sujeita a modificação.