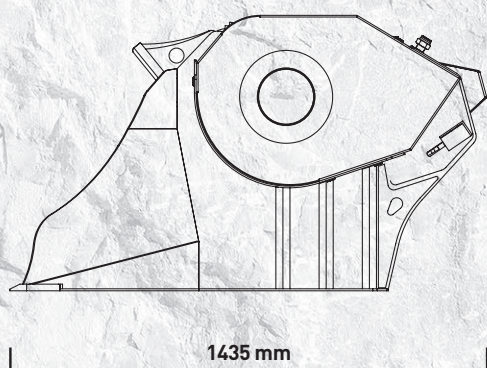
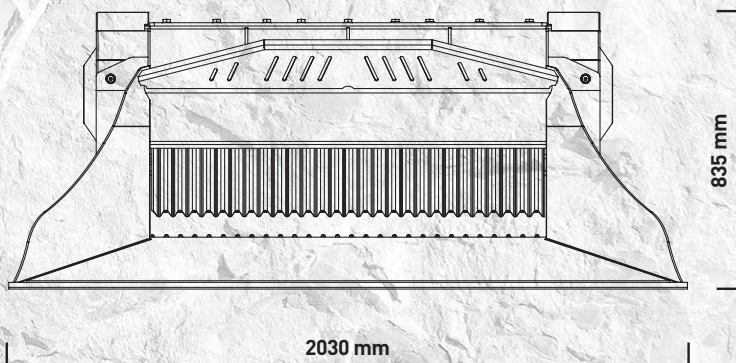


MB-L200 S2



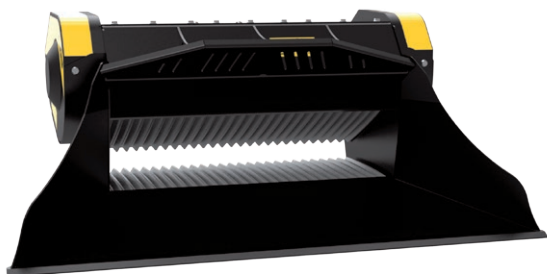
1435 mm



2030 mm

835 mm

“Der Backenbrecherlöffel bekommt eine **neue Form**”



MB-L200 S2 wurde mit den selben Materialien und derselben Technologie der bereits bekannten Backenbrecherlöffel MB hergestellt und wurde speziell für Arbeiten mit Radladern, Mini-Radladern und Baggerladern entwickelt.

Der Backenbrecherlöffel MB-L200 S2 eignet sich für Mini-Radlader von 6 Tonnen sowie für Baggerlader und Radlader von 7 bis maximal 10 Tonnen Gewicht.

Die Form wurde geändert; die für alle MB-Produkte typischen Leistungen, die Produktion und der Widerstand bleiben hingegen dieselben.



ANWENDUNGSBEREICHE

ABBRUCH
RECYCLING
STRABENBAU
GRABUNGEN

TECHNISCHE EIGENSCHAFTEN

ARBEITSMASCHINE	LADEKAPAZITÄT	ÖFFNUNG DER BACKEN	REGULIERUNG AUSGANG BRUCHMATERIAL	ABMESSUNGEN
MINI-RADLADER ≥ 6 Ton BAGGERRADLADER/ RADLADER ≥ 7 ≤ 10 Ton	0,45 m ³	L 1150 H 260 mm	≥ 15 ≤ 60 mm	1435 x 2030 H 835 mm
ÖLFLUSS	DRUCK	GEGENDRUCK	GEWICHT	HÖCHSTPRODUKTION
120 l/min.	200 bar	20 bar	1,50 Ton	22 m ³ /h

ZUBEHÖR

EMPFOHLENES ERSATZTEILSET	FESTER ANSCHLUSS	SCHNELLANSCHLUSS BUCHSE	MAGNETABSCHIEDER	BETRIEBSSTUNDENZÄHLER
MBL160020	-	-	-	804MBNF01
			BESPRÜHEINHEIT	24 MONATE GARANTIE
			KNMB00L-KNMB00S- KNMB00M	WA242000