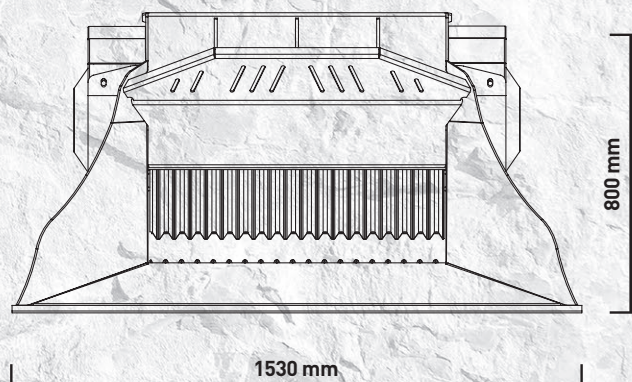
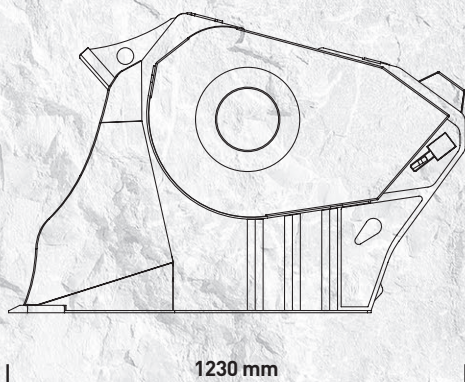


# MB-L140 S2



# “Kompakt und leistungsfähig”



Klein, kompakt und leistungsfähig trotz der kleinen Abmessungen bietet er höchste Produktions- und Qualitätsstandards.

Der Backenbrecherlöffel MB-L140 S2 eignet sich für Mini-Radlader von 3 Tonnen sowie für Baggerlader und Radlader von 6 bis maximal 8 Tonnen Gewicht.

Vielseitig in der Anwendung vereint er die technischen Eigenschaften des Backenbrecherlöffels mit der Bequemlichkeit kleiner Zubehörteile.



## ANWENDUNGSBEREICHE

ABRISS  
RECYCLING  
STRABENBAU  
GRABUNGEN

## TECHNISCHE EIGENSCHAFTEN

ARBEITSMASCHINE	LADEKAPAZITÄT	ÖFFNUNG DER BACKEN	REGULIERUNG AUSGANG BRUCHMATERIAL	ABMESSUNGEN
MINI-RADLADER ≥ 3 Ton BAGGERRADLADER/ RADLADER ≥ 6 ≤ 8 Ton	0,25 m <sup>3</sup>	L 740 H 250 mm	≥ 15 ≤ 60 mm	1230 x 1530 H 800 mm
ÖLFLUSS	DRUCK	GEGENDRUCK	GEWICHT	HÖCHSTPRODUKTION
98 l/min.	200 bar	20 bar	0,98 Ton	16 m <sup>3</sup> /h

## ZUBEHÖR

EMPFOHLENES ERSATZTEILSET	FESTER ANSCHLUSS	SCHNELLANSCHLUSS BUCHSE	MAGNETABSCHIEDER	BETRIEBSSTUNDENZÄHLER
MBL140015	-	-	-	804MBNF01
			BESPRÜHEINHEIT	24 MONATE GARANTIE
			KNMB00L-KNMB00S- KNMB00M	WA241401