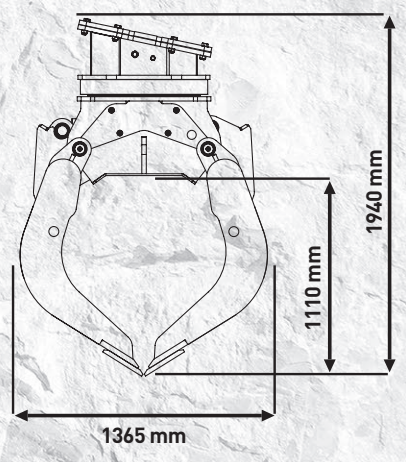
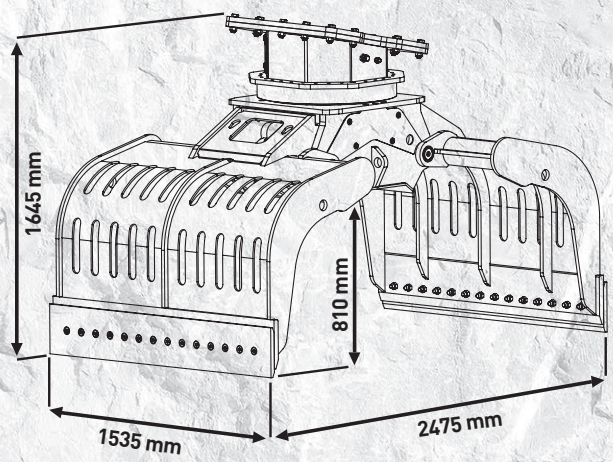
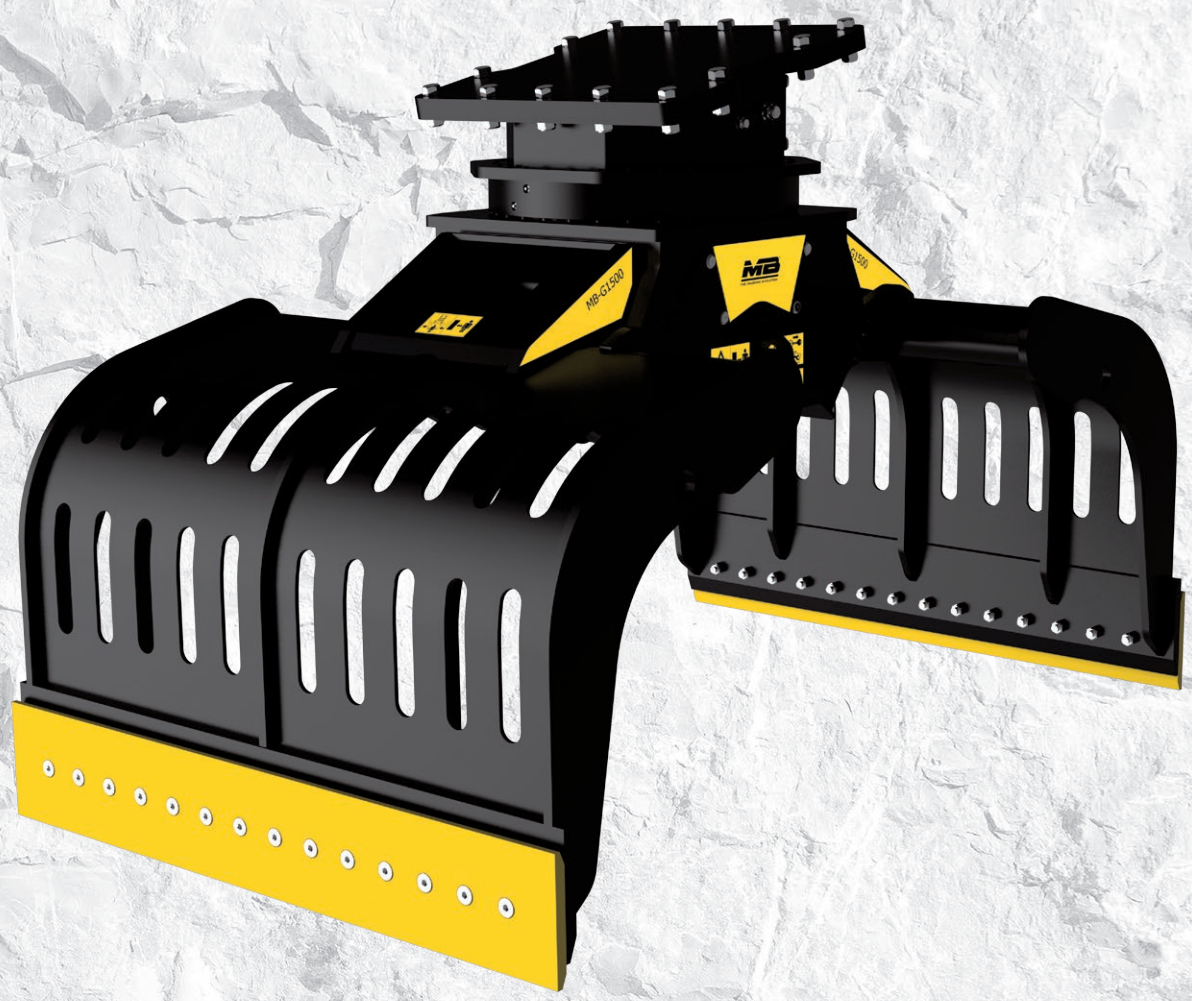


MB-G1500



“Bequem, handlich, **effizient**”



Entwickelt für die Sortierung und die Bewegung von Abbruchmaterial und konzipiert ausschließlich mit den besten Technologien. Mit unseren zuverlässigen Greifern können Sie mit voller Sicherheit alle Sorten von Materialien reibungslos bewegen.

Dank der austauschbaren Schalen und der 360° hydraulischen Rotierfähigkeit können alle Volumina und Formen von Materialien bewegt werden.

TECHNISCHE EIGENSCHAFTEN

EMPFOHLENER BAGGER	VOLUMEN (MIT GESCHLOSSENEN GREIFERSCHALEN)	ÖLVOLUMENSTROM PRO MINUTE	LITERLEISTUNG ÖL
≥ 20 ≤ 25 Ton	1,43 m ³ / 1430 L	25 ÷ 40 l/min.	50 l/min.
BENÖTIGTER ARBEITSDRUCK FÜR DIE ROTATION	DRUCK	GEWICHT	ROTATION
200 bar	300 ÷ 400 bar	2 Ton	360°

ZUBEHÖR

EMPFOHLENES ERSATZTEILSET	FESTER ANSCHLUSS	SCHNELLANSCHLUSSBUCHSE
MBG150008	FCG121500	MBG121500
24 MONATE GARANTIE		
WA241500		