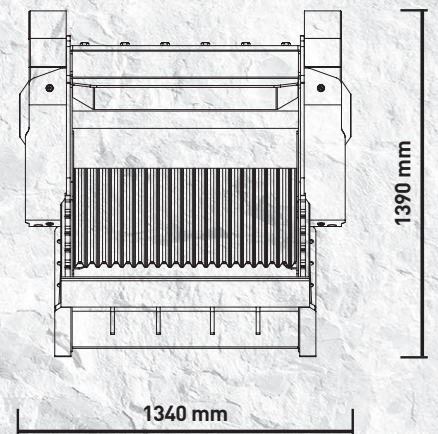
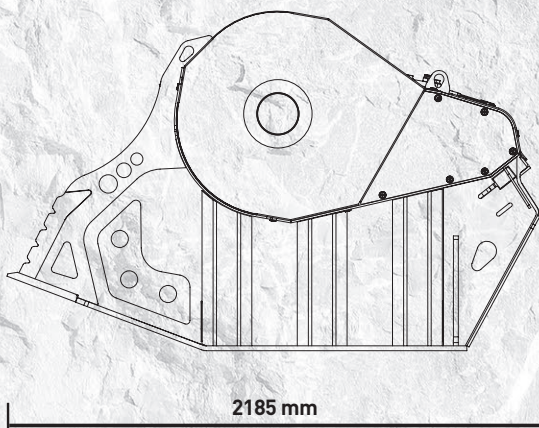


BF 90.3 S3



“Der Backenbrecherlöffel, der **Geschichte** geschrieben hat”



Der erste Backenbrecherlöffel der Welt, der 2001 von MB entwickelt und patentiert wurde. Noch heute ist er das am meisten gewünschte Modell mittlerer bis großer Unternehmen weltweit.

Im Laufe der Jahre wurde er erneuert und verbessert und eignet sich für Bagger von mehr als 21 Tonnen Gewicht. Der BF 90.3 S3 ist kompakt, vielseitig und besonders für Recyclingarbeiten von jeder Art von inertem Material bzw. Abbruchmaterial geeignet (Straßenarbeiten - Ausgrabungen - Rohrverlegungen - Kanalarbeiten).

Trotz des im Vergleich zu den ganz großen Modellen geringen Gewichts und der kleineren Abmessungen erreicht er eine Produktionsleistung von 41 m³ pro Stunde.



ANWENDUNGSBEREICHE

STEINBRÜCHE
 ABBRUCHARBEITEN
 RECYCLING
 GRABUNGEN
 BERGWERKE
 STRAßENBAU

TECHNISCHE EIGENSCHAFTEN

EMPFOHLENER BAGGER	LADEKAPAZITÄT	ÖFFNUNG DER BACKEN	REGULIERUNG AUSGANG BRUCHMATERIAL	ABMESSUNGEN
≥ 21 Ton	0,90 m ³	L 910 H 530 mm	≥ 15 ≤ 135 mm	2185 x 1340 H 1390 mm
ÖLFLUSS	DRUCK	GEGENDRUCK	GEWICHT	HÖCHSTPRODUKTION
180 l/min.	220 bar	10 bar	3,50 Ton	41 m ³ /h

ZUBEHÖR

EMPFOHLENES ERSATZTEILSET	FESTER ANSCHLUSS	SCHNELLANSCHLUSS BUCHE	MAGNETABSCHIEDER	BETRIEBSSTUNDENZÄHLER
BF9030078	FC9030000	BF9030000	BF9030017	804MBNF01
			BESPRÜHEINHEIT	24 MONATE GARANTIE
			KNMB00L-KNMB00S-KNMB00M	WA249030