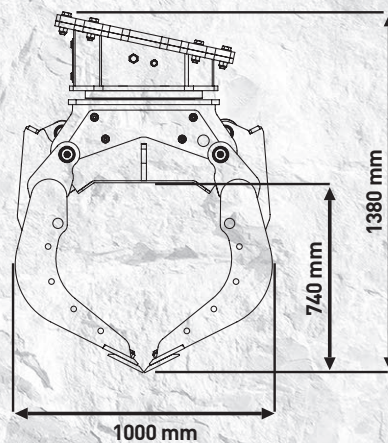
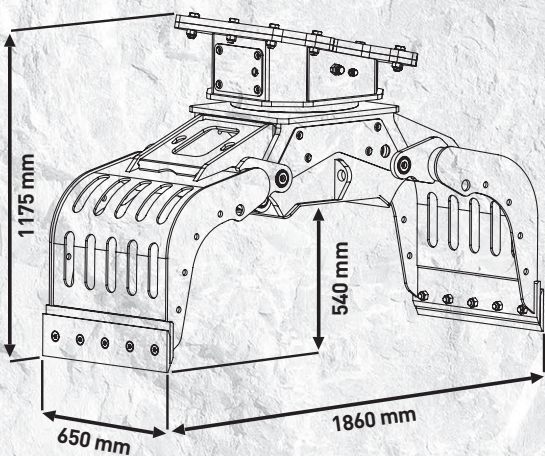


# MB-G600





# “Petit et efficace”



Conçue pour la sélection et la manutention des matériaux de démolition, elle est fabriquée selon les plus hauts standards technologiques pour déplacer tous types de matériaux de façon fiable, constante et en toute sécurité.

Grâce aux coquilles interchangeables et à la rotation hydraulique de 360°, il possède une grande capacité de charge et pour toutes formes particulières de matériaux.

## CARACTÉRISTIQUES TECHNIQUES

PELLE CONSEILLÉE	CAPACITÉ DE CHARGEMENT (GRIFFES FERMÉES)	DEBIT DE ROTATION	DEBIT D'HUILE (OUVERTURE/ FERMETURE)
≥ 6 ≤ 12 Ton	0,29 m <sup>3</sup> / 290 L	5 ÷ 15 l/min.	25 l/min.
PRESSION DE ROTATION	PRESSION (OUVERTURE/FERMETURE)	POIDS	ROTATION
160 bar	200 ÷ 400 bar	0,60 Ton	360°

## ACCESSOIRES

KIT PIÈCES DÉTA- CHÉES CONSEILLÉ	RACCORD FIXE	RACCORD RAPIDE FEMELLE	GARANTIE 24 MOIS
MBG500008	FCG690000	MBG690000	WA240600