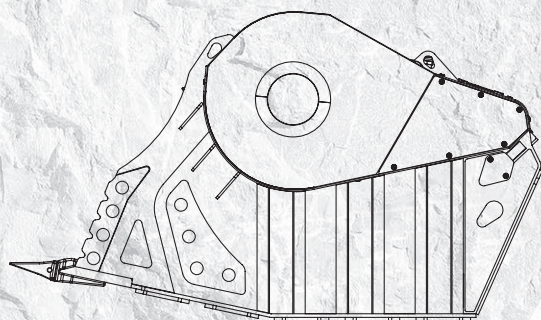
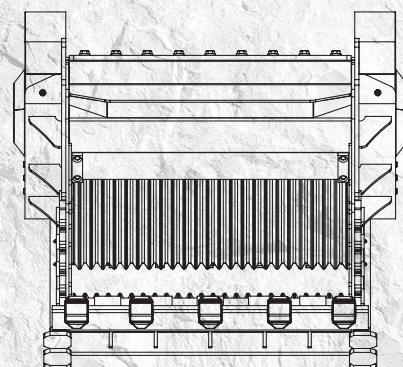


# BF 135.8



2930 mm



1880 mm

1700 mm

# “Puissance inépuisable”



Adaptée aux pelles dont le poids est supérieur à 43 tonnes, le godet concasseur BF 135.8 a vu le jour pour satisfaire les exigences spécifiques de concassage dans les carrières et les décharges pour les opérations de recyclages de matériaux inertes, dans les chantiers de grandes dimensions pour la réduction en volume des matériaux issus de travaux de démolitions, ou de terrassements, de canalisations et de préparations d'agrégats.

Avec une productivité de 88 m<sup>3</sup>/h et une capacité d'environ 1.60 m<sup>3</sup> et un poids totale de 7,50 tonnes le godet concasseur BF 135.8 est polyvalent et robuste.



## DOMAINES D'APPLICATION

CARRIÈRES  
DÉMOLITIONS  
RECYCLAGE  
EXCAVATIONS  
MINES  
TRAVAUX ROUTIERS

## CARACTÉRISTIQUES TECHNIQUES

PELLE CONSEILLÉE	CAPACITÉ DE CHARGEMENT	DIMENSIONS BOUCHE	RÉGLAGE CONCASSEUR À LA SORTIE	DIMENSIONS
≥ 43 Ton	1,60 m <sup>3</sup>	L 1300 H 600 mm	≥ 40 ≤ 150 mm	2930 x 1880 H 1700 mm
DÉBIT HUILE	PRESSION	CONTRE-PRESSION	POIDS	PRODUCTION MAXIMALE
320 l/min.	250 bar	10 bar	7,50 Ton	88 m <sup>3</sup> /h

## ACCESSOIRES

KIT PIÈCES DÉTACHÉES CONSEILLÉ	RACCORD FIXE	RACCORD RAPIDE FEMELLE	AIMANT SÉPARATEUR	KIT BRUMISATEUR
BF1308015	FC1380000	-	-	-
COMPTEUR	GARANTIE 24 MOIS			
804MBNF01	WA2413080			