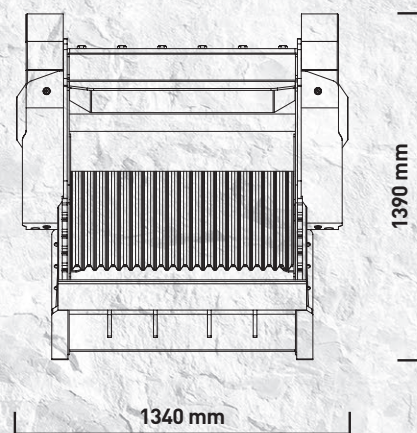
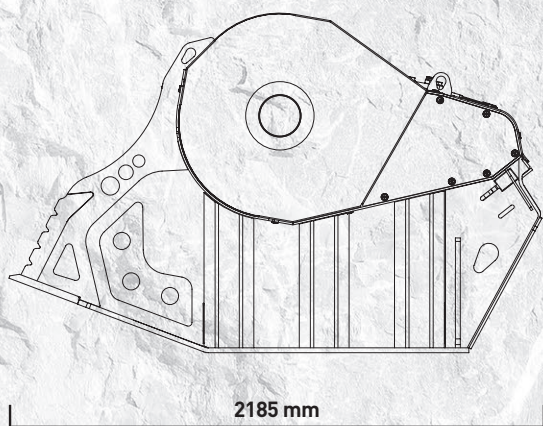


BF 90.3 S3



“Le godet qui a révolutionné l’histoire”



Le premier godet concasseur au monde produit et breveté par MB en 2001 représente aujourd'hui encore le modèle le plus convoité par les moyennes/grandes entreprises.

Modernisé et plus puissant au fil des ans, et adapté aux pelles de plus de 21 tonnes, le godet concasseur BF 90.3 S3 est compact, versatile et particulièrement indiqué pour les opérations de recyclage pour tout type de matériau inerte ou issus de démolitions (travaux routiers – excavations – tuyauteries – canalisations).

Malgré ses dimensions et son poids réduit par rapport aux modèles plus grands, il atteint une productivité de 41 m³ horaires.



DOMAINES D'APPLICATION

CARRIÈRES
DÉMOLITIONS
RECYCLAGE
EXCAVATIONS
MINES
TRAVAUX ROUTIERS

CARACTÉRISTIQUES TECHNIQUES

PELLE CONSEILLÉE	CAPACITÉ DE CHARGEMENT	DIMENSIONS BOUCHE	RÉGLAGE CONCASSEUR À LA SORTIE	DIMENSIONS
≥ 21 Ton	0,90 m ³	L 910 H 530 mm	≥ 15 ≤ 135 mm	2185 x 1340 H 1390 mm
DÉBIT HUILE	PRESSION	CONTRE-PRESSION	POIDS	PRODUCTION MAXIMALE
180 l/min.	220 bar	10 bar	3,50 Ton	41 m ³ /h

ACCESSOIRES

KIT PIÈCES DÉTACHÉES CONSEILLÉ	RACCORD FIXE	RACCORD RAPIDE FEMELLE	AIMANT SÉPARATEUR	COMPTEUR
BF9030078	FC9030000	BF9030000	BF9030017	804MBNF01
			KIT BRUMISATEUR	GARANTIE 24 MOIS
			KNMB00L-KNMB00S-KNMB00M	WA249030