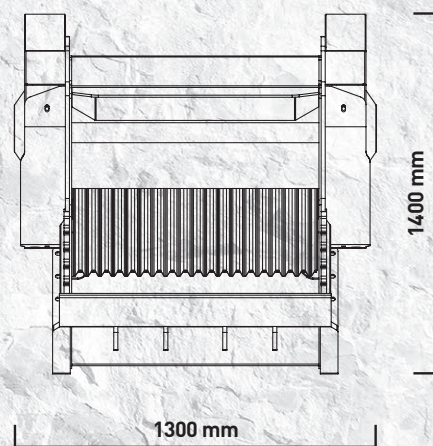
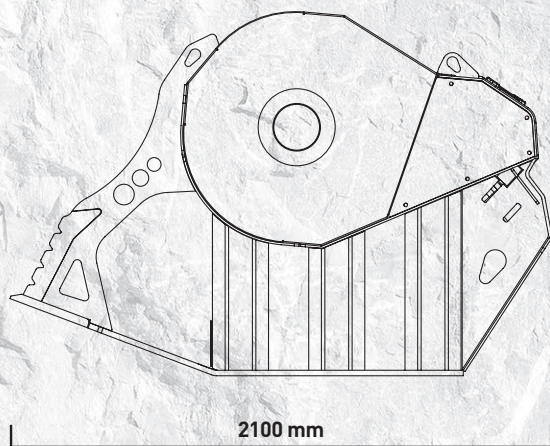


BF 80.3



“Légère et **fiable**”



Adaptée aux pelles dont le poids est supérieur à 18.5 tonnes, le godet concasseur BF 80.3 est compact, polyvalent et indiqué pour les opérations de concassage et de recyclage de matériau inerte ou de démolition (travaux routiers, terrassements, conduites, canalisations).

Malgré ses dimensions et un poids plus léger par rapport aux modèles plus grands de la gamme, il atteint une productivité de 34 m³ horaire.



DOMAINES D'APPLICATION

CARRIÈRES
DÉMOLITIONS
RECYCLAGE
EXCAVATIONS
MINES
TRAVAUX ROUTIERS

CARACTÉRISTIQUES TECHNIQUES

PELLE CONSEILLÉE	CAPACITÉ DE CHARGEMENT	DIMENSIONS BOUCHE	RÉGLAGE CONCASSEUR À LA SORTIE	DIMENSIONS
≥ 18,5 Ton	0,70 m ³	L 840 H 510 mm	≥ 15 ≤ 135 mm	2100 x 1300 H 1400 mm
DÉBIT HUILE	PRESSION	CONTRE-PRESSION	POIDS	PRODUCTION MAXIMALE
160 l/min.	230 bar	10 bar	3 Ton	34 m ³ /h

ACCESSOIRES

KIT PIÈCES DÉTACHÉES CONSEILLÉ	RACCORD FIXE	RACCORD RAPIDE FEMELLE	AIMANT SÉPARATEUR	COMPTEUR
BF8030010	FC8030000	BF8030000	BF8030017	804MBNF01
			KIT BRUMISATEUR	GARANTIE 24 MOIS
			KNMB00L-KNMB00S-KNMB00M	WA248030