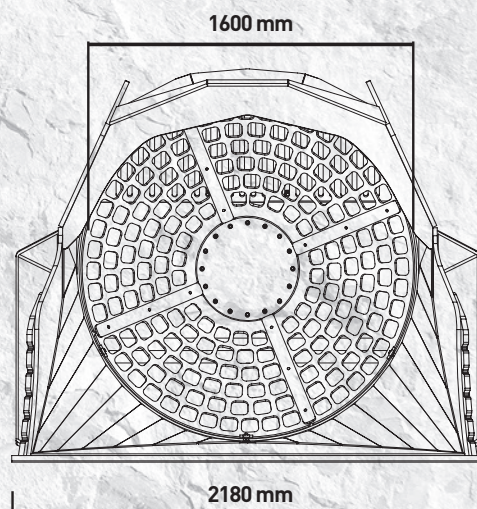
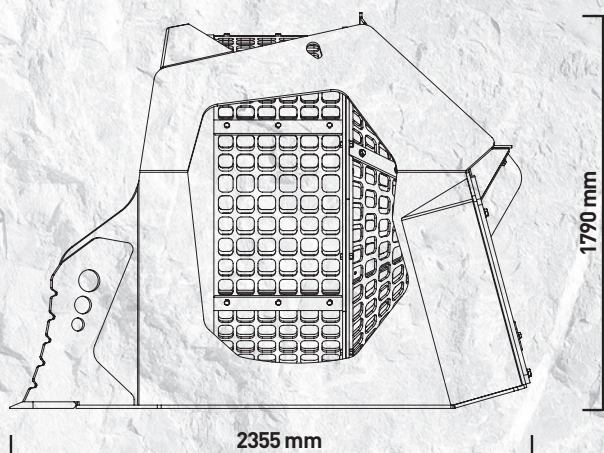
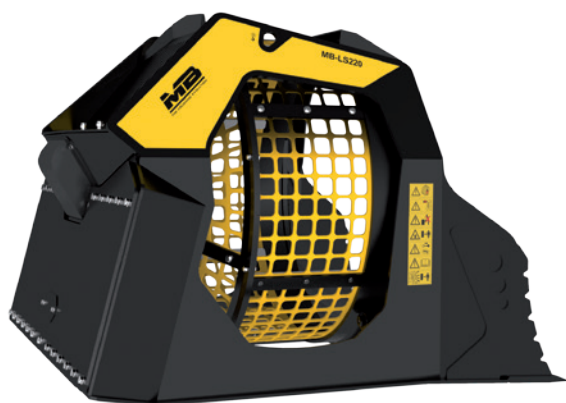
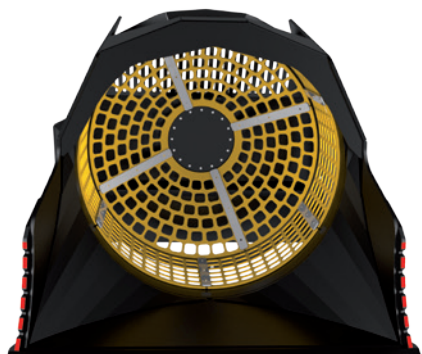


# MB-LS220



# “Groß und mächtig”



Der größte unter den für Bagger-Lader entwickelten Sieblöffeln MB, ist er ideal für die Aussortierung vom natürlichen Material in Kieswerken und auf großen Baustellen. Die MB-LS220 ermöglicht eine Reduzierung der Zerkleinerungszeiten bis zu 60% und die Wiederverwendung des Materials für jede gewünschte Anwendung, damit es bestmöglichst benutzt werden kann.

Geeignet für Radlader und Bagger-Lader von 12 bis 35 Tonnen.

Wie die anderen Sieblöffel des Sortiments MB, verfügt der MB-LS220 über Maschen mit austauschbaren Gitterplatten, die mit verschiedenen Öffnungen erhältlich sind, um allen Ansprüchen zu genügen. Sie sind einfach zu montieren und zu entfernen, um den Ansprüchen zu Größe und Material gerecht zu werden.

## ERSTE AUSWAHL VON:

RESTMATERIALS  
 ABBRUCHMATERIAL  
 MATERIAL ZUM AUFFÜLLEN DER GRABUNGEN  
 MATERIAL ZUR AUFWERTUNG STEINBÖDEN  
 WASSERSTEINE  
 GERÖLL ZUR REINIGUNG VON STRÄNDEN  
 AUSSIEBUNG VON NATURSTEINEN UND KIESELN  
 MATERIAL VON STEINBRÜCHEN, KIESWERKEN UND GIEßEREIEN  
 MATERIAL VON STADTARBEITEN

## TECHNISCHE EIGENSCHAFTEN

ARBEITSMASCHINE	LADEKAPAZITÄT	TIEFE DES SIEBS	GITTERDURCHMESSER	ABMESSUNGEN
BAGGERADLADER/ RADLADER ≥ 12 < 35 Ton	2,40 m <sup>3</sup>	1200 mm	1600 mm	2355 x 2180 H 1790 mm
ÖLFLUSS	DRUCK	LECKOELLEITUNG	GEWICHT	UMDREHUNGEN/MIN.
120 l/min.	200 bar	-	2,8 Ton	15/25 min/max

## ZUBEHÖR

EMPFOHLENES ERSATZTEILSET	FESTER ANSCHLUSS	SCHNELLANSCHLUSS BUCHSE	BETRIEBSSTUNDENZÄHLER	
MBLS22012	-	-	804MBBV01	
				<b>24 MONATE GARANTIE</b>
				WA242200