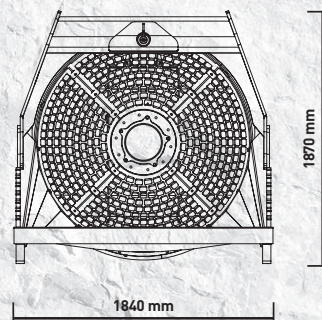
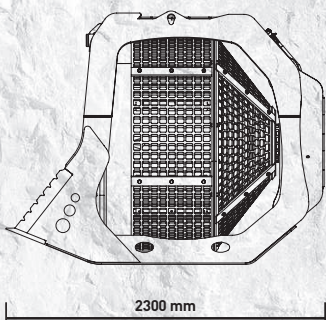


MB-S18 S3



“Gran rendimiento”



Adecuada para grandes excavadoras (desde 20 hasta 35 toneladas) permite cribar diversos tipos de materiales garantizando un rendimiento excepcional.

Ideal para la selección, ya sea antes o después de la trituración - reduciendo hasta un 60% el tiempo de la trituración - la cuchara cribadora MB-S18 S3 también permite la selección del material natural (fondo del río, residuos de cantera, tierra seca), o de cualquier naturaleza, resultando disponible en el mismo lugar para el trabajo deseado.

La cuchara cribadora MB-S18 S3 te da la oportunidad de aplicarle el kit electroimán y el kit nebulizador, incrementando la versatilidad para la separación del hierro, así como el uso del nebulizador en centros habitados permitiendo la supresión del polvo.

Indispensable en todas las situaciones en las que se necesita una separación de volumen.

Las cucharas cribadoras están equipadas con canastas MB formadas por paneles modulares intercambiables, disponibles con agujeros de diferentes tamaños dependiendo de las necesidades.

SELECCIÓN PRIMARIA DE:

- MATERIAL DE RESIDUOS
- MATERIAL DE DEMOLICIÓN
- MATERIAL PARA RELLENADO DE EXCAVACIONES
- RECUPERACIÓN DE MATERIAL DE TERRENOS PEDREGOSOS
- GUIJARROS EN LOS ARROYOS
- ESCOMBROS PARA LA LIMPIEZA DE LAS PLAYAS
- LIMPIEZA DE ROCAS NATURALES Y PIEDRAS

CARACTERÍSTICAS TÉCNICAS

EXCAVADORA ACONSEJADA	CAPACIDAD DE CARGA	PROFUNDIDAD DE LA CANASTA	DIAMETRO DE LA MALLA	DIMENSIONES	
≥ 20 < 35 Ton	2,40 m ³	1200 mm	1600 mm	2300 x 1840 H 1870 mm	
CAUDAL MÍNIMO DE ACEITE (L/MIN)	PRESIÓN MÍNIMA	MÁXIMA CONTRAPRESIÓN DE DRENAJE	PESO	VUELTAS/MIN.	
120 l/min.	200 bar	-	2 Ton	25/35 min/max	

ACCESORIOS

KIT DE RECAMBIOS ACONSEJADO	ENGANCHE FIJO	ENGANCHE RÁPIDO HEMBRA	CONTADOR DE HORAS	ELECTROIMÁN
MBS160002	FC1800000	MBS180000	80AMB001	MBS160027
KIT NEBULIZADOR				24 MESES DE GARANTÍA
KNMB00L-KNMB00S-KNMB00M			WA241800	