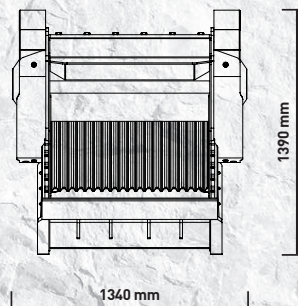
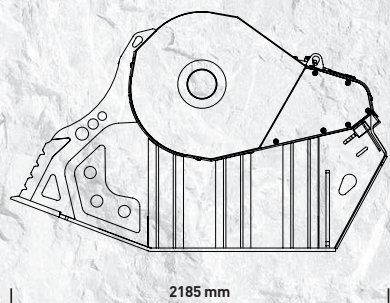


# BF 90.3 S3



## “La cuchara que ha hecho la **historia**”



La primera cuchara trituradora en el mundo producida y patentada por MB en el 2001 sigue siendo hoy el modelo más buscado por parte de las medianas/grandes empresas.

Renovada y fortalecida en los últimos años, y adecuada para excavadoras que superen 21 toneladas de peso, la cuchara trituradora BF 90.3 S3 es compacta, versátil y especialmente adecuada para operaciones de reciclaje para cualquier tipo de material inerte o como resultado de demoliciones (trabajo en las carreteras - excavaciones - tuberías - canalizaciones).

A pesar de su reducido tamaño y peso en comparación con los modelos más grandes, logra una productividad horaria de 41 m<sup>3</sup>.

### ÁREAS DE APLICACIÓN

- CANTERAS
- DEMOLICIONES
- RECICLAJE
- EXCAVACIONES
- MINAS
- OBRAS VIALES

### CARACTERÍSTICAS TÉCNICAS

EXCAVADORA ACONSEJADA	CAPACIDAD DE CARGA	TAMAÑO DE LA BOCA DE ENTRADA	AJUSTE DE LA CUCHARA EN SALIDA	DIMENSIONES
≥ 21 Ton	0,90 m <sup>3</sup>	L 910 H 530 mm	≥ 15 ≤ 135 mm	2185 x 1340 H 1390 mm
CAUDAL MÍNIMO DE ACEITE (L/MIN)	PRESIÓN MÍNIMA	CONTRAPRESIÓN MÁXIMA	PESO	PRODUCCIÓN MÁXIMA
180 l/min.	220 bar	10 bar	3,50 Ton	41 m <sup>3</sup> /h

### ACCESORIOS

KIT RECAMBIOS ACONSEJADOS	ENGANCHE FIJO	ENGANCHE RÁPIDO HEMBRA	ELECTROIMÁN	CONTADOR DE HORAS
BF9030078	FC9030000	BF9030000	BF9030017	804MBNF01
			KIT NEBULIZADOR	24 MESES DE GARANTÍA
			KNMB00L-KNMB00S-KNMB00M	WA249030